

# ***Rebuilding Instructions***

***Konica Minolta bizhub PRO C500 Drum Unit (Katun PN 29519)***

***Konica ColorForce 8050 Drum Unit (Katun PN 29519)***

***IKON CPP 8050 Drum Unit (Katun PN 29519)***

***Minolta CF 5001 Drum Unit (Katun PN 29519)***

***HP Color 9850 MFP Drum Unit (Katun PN 26175)***



***Instrucciones de reconstrucción***

***Instructions de reconditionnement***

***Austauschanleitung***

***Istruzioni per il ricondizionamento***

***Instruções de reconstrução***

***Инструкция по восстановлению***

***重建说明***

# ***Rebuilding Instructions***

***Konica Minolta bizhub PRO C500 Drum Unit (Katun PN 29519)***

***Konica ColorForce 8050 Drum Unit (Katun PN 29519)***

***IKON CPP 8050 Drum Unit (Katun PN 29519)***

***Minolta CF 5001 Drum Unit (Katun PN 29519)***

***HP Color 9850 MFP Drum Unit (Katun PN 26175)***

- |                              |
|------------------------------|
| (A) Side Metal Plate         |
| (B) Drive Gear               |
| (C) Springs (front and rear) |
| (D) Rear Plate               |
| (E) Gear                     |
| (F) Front Plate              |
| (G) OPC Drum                 |
| (H) Drum Cleaning Blade      |



## ***Rebuild Kit Contents:***

- (1) OPC drum
- (1) Drum Cleaning Blade
- (1) Instructions

## ***Recommended Tools and Materials:***

- Screwdriver — Phillips #2, 8 inch (Katun PN 11010107)
  - Screwdriver — Flat Tip 1/8" Tip, 6 inch (Katun PN 11009048)
  - Electrical Needle-Nose Pliers (Katun PN 11015535)
  - Chicopee Chix Soft Cloth (Katun PN 11707338)
  - Katun Kynar Dusting Pouch (Katun PN 11707200)
- (NOTE: All recommended tools and materials are available from Katun.)

## Disassembly

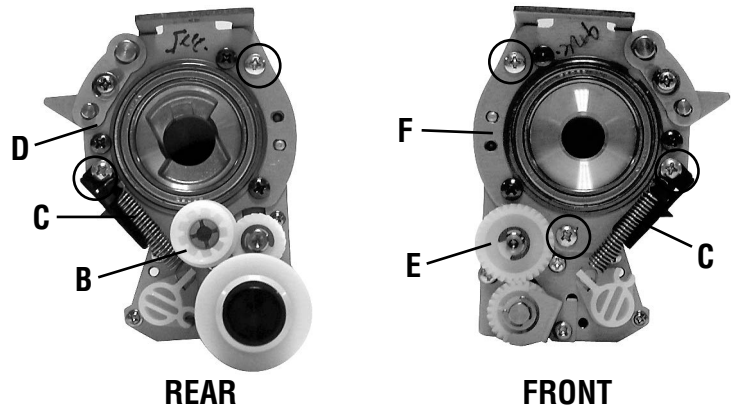
**NOTE:** Follow these instructions carefully. The quality and performance of this product will depend on your workmanship as well as the condition of the used DU/C being rebuilt. **IMPORTANT:** DO NOT REMOVE ANY BLACK SCREWS AT ANY POINT DURING THIS PROCESS.

1. Position Drum Unit Cartridge as shown in photo. Remove two screws securing Side Metal Plate (A) and remove plate from cartridge.

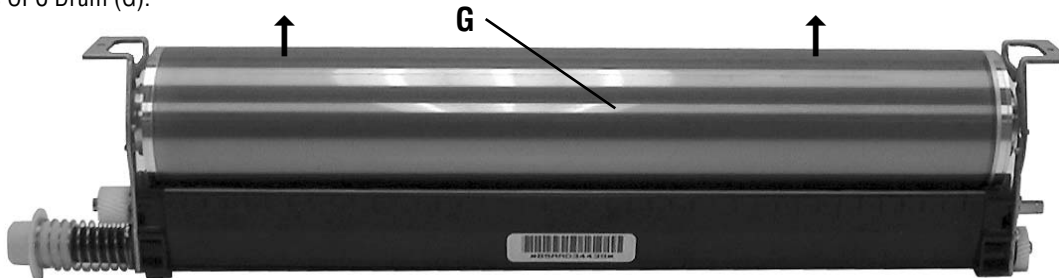


2. Position unit so you are facing rear of cartridge. Remove Drive Gear (B) and disconnect Spring (C). Remove two screws and Rear Plate (D).

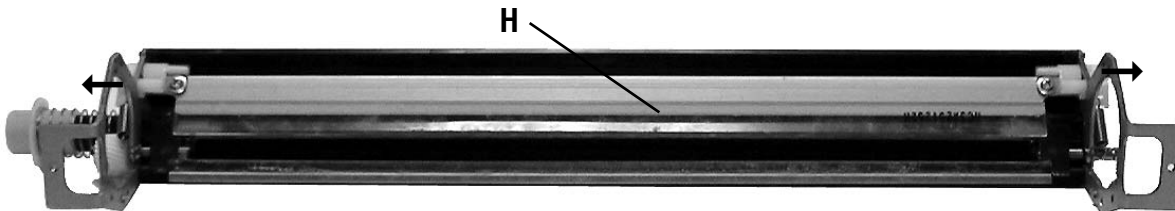
3. Position drum unit so you are facing front of cartridge. Remove Gear (E) and disconnect Spring (C). Remove three screws and Front Plate (F).



4. Remove OPC Drum (G).



5. Remove Drum Cleaning Blade (H) by removing two screws and sliding white brackets outward.



## Assembly

6. Install new Drum Cleaning Blade (H), reversing steps followed in step 5.

7. Carefully install new OPC Drum (G). **IMPORTANT:** Install OPC Drum so that drive flange end is at rear of cartridge frame.

8. Install Front Plate (F), securing with three screws removed in step 3. Install Gear (E) and connect Spring (C).

9. Install Rear Plate (D), securing with two screws removed in step 2. Connect Spring (C) and install Drive Gear (B).

10. Install side metal plate (A) with two screws removed in step 1. Rotate OPC Drum (G) one revolution counter to (against) Drum Cleaning Blade (H).

11. The Drum Unit is now ready for installation.

# ***Instrucciones de reconstrucción***

***Unidad de tambor Konica Minolta bizhub PRO C500 (Ref. Katun 29519)***

***Unidad de tambor Konica ColorForce 8050 (Ref. Katun 29519)***

***Unidad de tambor IKON CPP 8050 (Ref. Katun 29519)***

***Unidad de tambor Minolta CF 5001 (Ref. Katun 29519)***

***Unidad de tambor HP Color 9850 MFP (Ref. Katun 26175)***

- |                                    |
|------------------------------------|
| (A) Placa lateral metálica         |
| (B) Engranaje impulsor             |
| (C) Resortes (delantero y trasero) |
| (D) Placa trasera                  |
| (E) Engranaje                      |
| (F) Placa delantera                |
| (G) Tambor OPC                     |
| (H) Lámina de limpieza del tambor  |



## ***Contenido del kit de reconstrucción:***

- (1) Tambor OPC
- (1) Lámina de limpieza del tambor
- (1) Instrucciones

## ***Herramientas y materiales recomendados:***

- Destornillador Phillips N° 2, 8 pulgadas (Ref. Katun 11010107)
- Destornillador de punta plana de 6 pulgadas, punta de 1/8 pulgadas (Ref. Katun 11009048)
- Pinzas de punta de aguja para electrónica (Ref. Katun 11015535)
- Paño suave Chicopee Chix (Ref. Katun 11707338)
- Bolsa de Polvo Kynar (Ref. Katun 11707200)

(NOTA: Todos los materiales y herramientas recomendados están disponibles en Katun.)

---

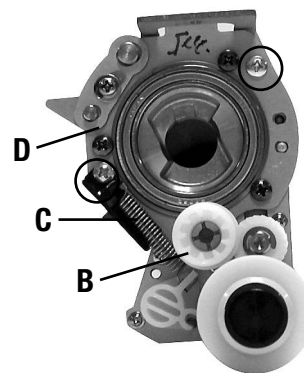
## Desarmado

**NOTA:** Siga estas instrucciones cuidadosamente. La calidad y el rendimiento de este producto, así como las condiciones de la unidad de cartucho/tambor usado que se reconstruye, dependerán de la mano de obra. **IMPORTANTE:** NO RETIRE NINGUNO DE LOS TORNILLOS NEGROS EN NINGÚN MOMENTO DURANTE ESTE PROCESO.

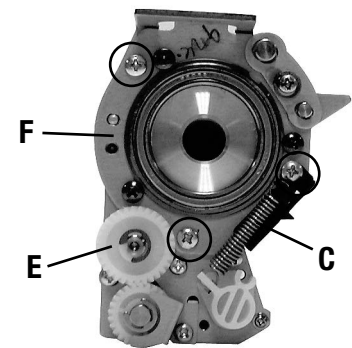
1. Coloque el cartucho de unidad de tambor en posición como se muestra en la foto. Quite los dos tornillos que fijan la placa metálica lateral (A) y retire la placa del cartucho.



2. Coloque la unidad de manera que la parte trasera del cartucho quede orientada hacia usted. Retire el engranaje impulsor (B) y el resorte (C). Quite los dos tornillos y la placa trasera (D).



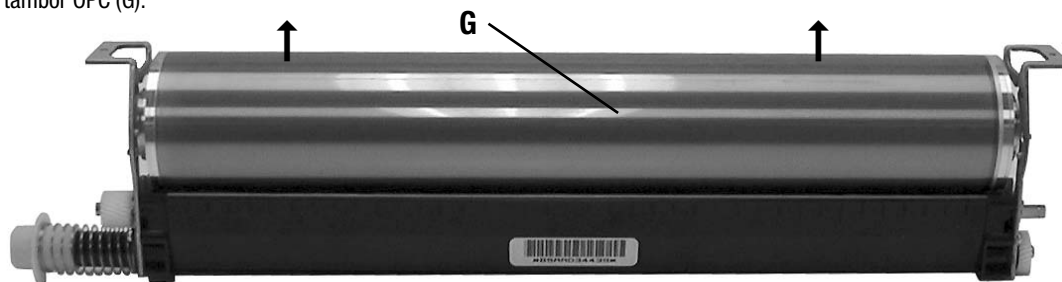
TRASERA



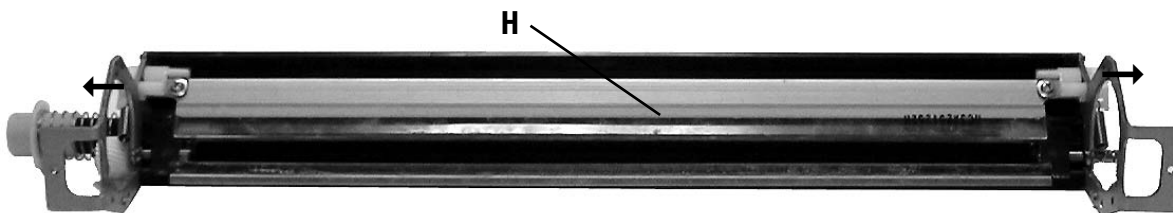
DELANTERA

3. Coloque la unidad de manera que la parte delantera del cartucho quede orientada hacia usted. Retire el engranaje (E) y desconecte el resorte (C). Quite los tres tornillos y la placa delantera (F).

4. Retire el tambor OPC (G).



5. Retire la lámina de limpieza del tambor (H) retirando los dos tornillos y deslizando los soportes blancos hacia afuera.



## Conjunto

6. Instale la lámina de limpieza de tambor nueva (H) siguiendo los pasos indicados en el paso 5 en orden inverso.
7. Instale el tambor OPC nuevo cuidadosamente (G). **IMPORTANTE:** Instale el tambor OPC de manera que el extremo con la lengüeta se encuentre en la parte trasera del bastidor del cartucho.
8. Instale la placa delantera (F) y fíjela con los tres tornillos que se retiraron en el paso 3. Instale el engranaje (E) y conecte el resorte (C).
9. Instale la placa trasera (D) y fíjela con los dos tornillos que se retiraron en el paso 2. Conecte el resorte (C) e instale el engranaje impulsor (B).
10. Instale la placa metálica lateral (A) con los dos tornillos que se quitaron en el primer paso. Gire el tambor OPC (G) una vuelta en sentido opuesto a la lámina de limpieza del tambor (H).
11. La unidad de tambor ya está lista para la instalación.

# ***Instructions de reconditionnement***

***Unité de tambour Konica Minolta bizhub PRO C500 (n° de référence Katun 29519)***

***Unité de tambour Konica ColorForce 8050 (n° de référence Katun 29519)***

***Unité de tambour IKON CPP 8050 (n° de référence Katun 29519)***

***Unité de tambour Minolta CF 5001 (n° de référence Katun 29519)***

***Unité de tambour HP Color 9850 MFP (n° de référence Katun 26175)***

- |                                   |
|-----------------------------------|
| (A) Plaque métallique latérale    |
| (B) Pignon d'entraînement         |
| (C) Ressorts (avant et arrière)   |
| (D) Plaque arrière                |
| (E) Pignon                        |
| (F) Plaque avant                  |
| (G) Tambour OPC                   |
| (H) Raclette de nettoyage tambour |



## ***Contenu du kit de reconditionnement :***

- (1) Tambour OPC
- (1) Raclette de nettoyage tambour
- (1) Instructions

## ***Outils et matériel recommandés :***

- Tournevis Phillips n° 2, 8 pouces (Référence Katun 11010107)
- Tournevis plat 1/8 de pouce, 6 pouces de longueur (Référence Katun 11009048)
- Pince à bec fin pour travaux électroniques (Référence Katun 11015535)
- Chiffon doux Chicopee Chix (Référence Katun 11707338)
- Sachet de poudre lubrifiante Kynar Katun (Référence Katun 11707200)

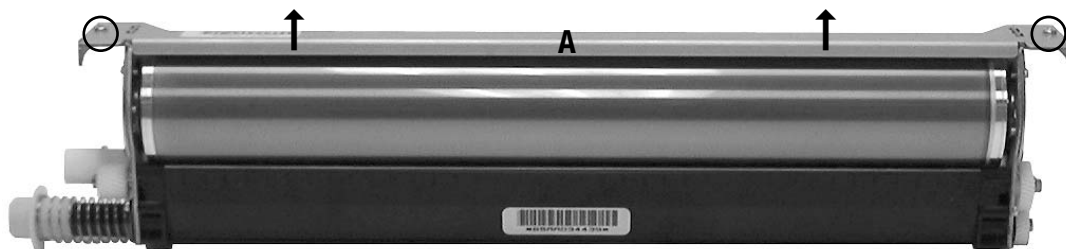
(Remarque : tous les outils recommandés sont disponibles auprès de Katun.)

---

## Démontage

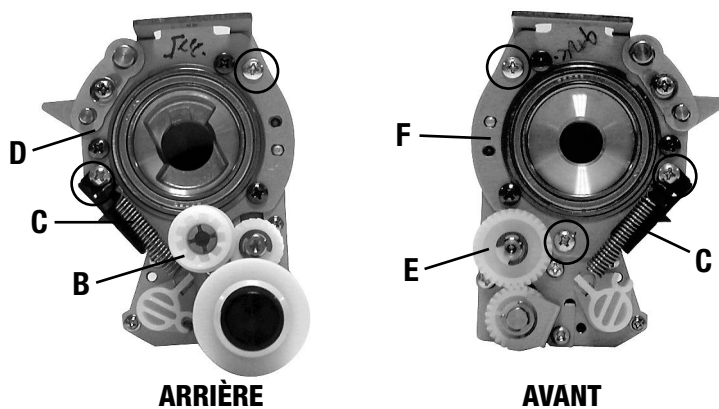
**Remarque :** Suivre soigneusement ces instructions. La qualité et les performances de ce produit dépendront de l'exécution du travail ainsi que de l'état dans lequel se trouve la cartouche unité tambour usagée à reconditionner. **IMPORTANT: NE PAS DÉVISSER NULLE PART AUCUNE VIS NOIRE AU COURS DE CE PROCESSUS.**

1. Positionner la cartouche/le tambour conformément à la photo. Dévisser les 2 vis maintenant la plaque métallique latérale (A) et déposer la plaque de la cartouche.

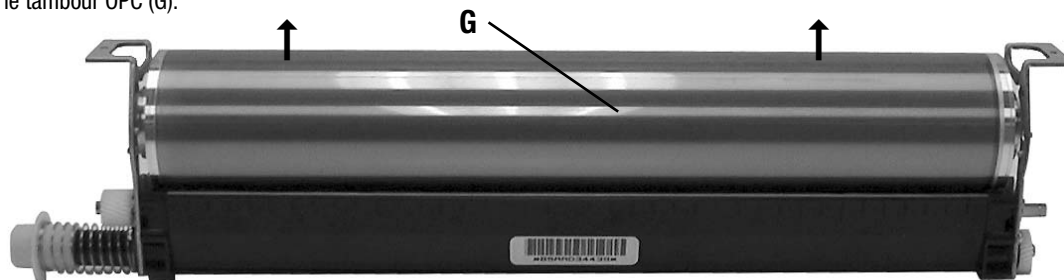


2. Positionner l'unité afin de regarder la partie arrière de la cartouche. Déposer l'engrenage d'entraînement (B) et le ressort (C). Dévisser les deux vis ainsi que la plaque arrière (D).

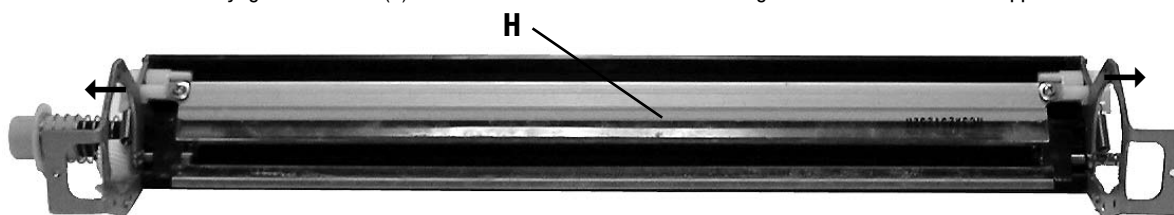
3. Positionner l'unité afin de regarder la partie avant de la cartouche. Déposer l'engrenage (E) et déconnectez le ressort (C). Dévisser les trois vis ainsi que la plaque avant (F).



4. Déposer le tambour OPC (G).



5. Démontez la raclette de nettoyage du tambour (H) en dévissant les deux vis et en faisant glisser vers l'extérieur les supports blancs.



## Montage

6. Installer la nouvelle raclette de nettoyage du tambour (H) en opérant à l'inverse de la cinquième étape.

7. Installer avec précaution le nouveau tambour OPC (G). **IMPORTANT:** Installer le tambour OPC de sorte que l'extrémité de la bride d'entraînement se situe à l'arrière de la structure de la cartouche.

8. Installer la plaque avant (F), en la fixant avec les trois vis démontées au cours de la troisième étape. Installer l'engrenage (E) et connectez le ressort (C).

9. Installer la plaque avant (F), en la fixant avec les deux vis démontées au cours de la deuxième étape. Connecter le ressort (C) et installer l'engrenage d'entraînement (B).

10. Installer la plaque métallique latérale (A) avec les deux vis déposées au cours de la première étape. Faire tourner le tambour OPC (G) d'un tour à l'opposé de la raclette de nettoyage de tambour (H).

11. Le tambour est maintenant prêt à être installé.

# Austauschanleitung

**Konica Minolta bizhub PRO C500 Trommeleinheit (Katun Art.-Nr. 29519)**

**Konica ColorForce 8050 Trommeleinheit (Katun Art.-Nr. 29519)**

**IKON CPP 8050 Trommeleinheit (Katun Art.-Nr. 29519)**

**Minolta CF 5001 Trommeleinheit (Katun Art.-Nr. 29519)**

**HP Color 9850 MFP Trommeleinheit (Katun Art.-Nr. 26175)**

- |     |                           |
|-----|---------------------------|
| (A) | Seitliche Metallplatte    |
| (B) | Antriebsrad               |
| (C) | Federn (vorne und hinten) |
| (D) | Hintere Platte            |
| (E) | Zahnrad                   |
| (F) | Vordere Platte            |
| (G) | OPC-Trommel               |
| (H) | Trommelwischer            |



## ***Inhalt des Austauschkits:***

- (1) OPC-Trommel
- (1) Trommelwischer
- (1) Anleitung

## ***Empfohlene Werkzeuge und Materialien:***

- Kreuzschlitzschraubendreher Nr. 2, 8 Zoll (Katun Art.-Nr. 11010107)
- Schraubendreher, flache Spitze (1/8", 6 Zoll) (Katun Art.-Nr. 11009048)
- Elektronische Schmuckbiegeezangen (Katun Art.-Nr. 11015535)
- Weiches Chicopee Chix Tuch (Katun Art.-Nr. 11707338)
- Katun Kynar-Puderbeutel (Katun Art.-Nr. 11707200)

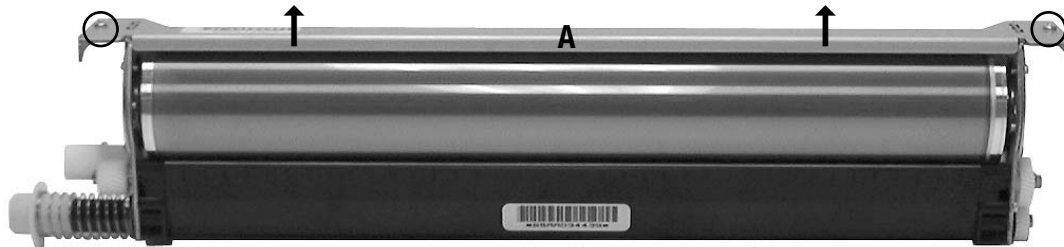
(Hinweis: Alle empfohlenen Werkzeuge und Materialien sind bei Katun erhältlich.)



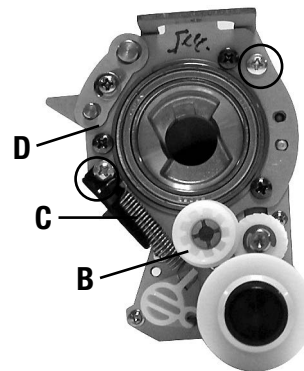
## Ausbau

**Hinweis:** Diese Anleitung ist genau zu beachten. Die Qualität und Leistung dieses Produkts hängen von der Qualität Ihrer Arbeit und dem Zustand der benutzten DU/C, die umgebaut wird, ab. **Wichtig:** ENTFERNEN SIE WÄHREND DIESES PROZESSES UNTER KEINEN UMSTÄNDEN DIE SCHWARZEN SCHRAUBEN!

1. Legen Sie die Trommelkartusche wie auf dem Foto abgebildet hin. Entfernen Sie die beiden Schrauben, mit denen die seitliche Metallplatte (A) befestigt ist, und nehmen Sie die Platte von der Kartusche weg.

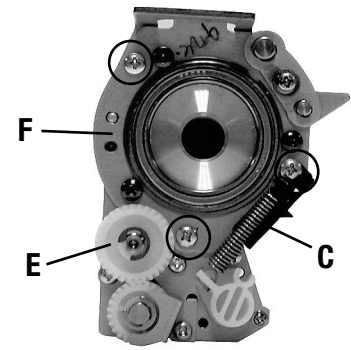


2. Legen Sie die Einheit so hin, dass die Rückseite der Kartusche zu Ihnen zeigt. Entfernen Sie das Antriebsrad (B) und die Feder (C). Entfernen Sie die beiden Schrauben, mit denen die hintere Platte (D) befestigt ist. Nehmen Sie die Platte weg.



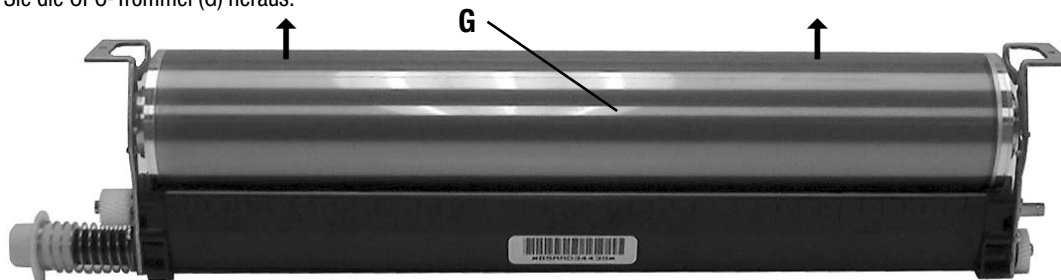
HINTEN

3. Legen Sie die Einheit so hin, dass die Vorderseite der Kartusche zu Ihnen zeigt. Entfernen Sie das Zahnrad (E) und die Feder (C). Entfernen Sie die drei Schrauben, mit denen die vordere Platte (F) befestigt ist. Nehmen Sie die Platte weg.

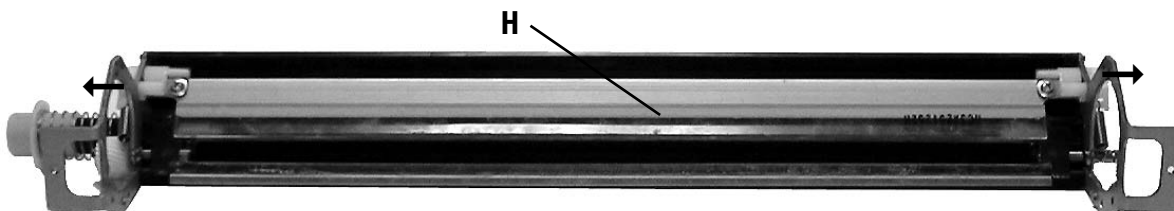


VORNE

4. Nehmen Sie die OPC-Trommel (G) heraus.



5. Entfernen Sie den Trommelwischer (H), indem Sie die beiden Schrauben entfernen und die weißen Halterungen nach außen schieben.



## Einbau

6. Legen Sie den neuen Trommelwischer (H) ein, indem Sie Schritt 5 umkehren.
7. Legen Sie vorsichtig die neue OPC-Trommel (G) ein. Wichtig: Legen Sie die OPC-Trommel so ein, dass sich das Ende des Antriebsflansches an der Rückseite des Kartuschenrahmens befindet.
8. Befestigen Sie die vordere Platte (F) mit den in Schritt 3 entfernten drei Schrauben. Montieren Sie das Zahnrad (E) und die Feder (C).
9. Befestigen Sie die hintere Platte (D) mit den in Schritt 2 entfernten beiden Schrauben. Legen Sie die Feder (C) ein, und montieren Sie das Antriebsrad (B).
10. Befestigen Sie die seitliche Metallplatte (A) mit den in Schritt 1 entfernten Schrauben. Drehen Sie die OPC-Trommel (G) einmal in entgegengesetzter Richtung zum Trommelwischer (H).
11. Die Trommeleinheit kann jetzt eingebaut werden.

# ***Istruzioni per il ricondizionamento***

***Unità tamburo Konica Minolta bizhub PRO C500 (Codice Katun 29519)***

***Unità tamburo Konica ColorForce 8050 (Codice Katun 29519)***

***Unità tamburo IKON CPP 8050 (Codice Katun 29519)***

***Unità tamburo Minolta CF 5001 (Codice Katun 29519)***

***Unità tamburo HP Color 9850 MFP (Codice Katun 26175)***

- |                                    |
|------------------------------------|
| (A) Piastra Metallica Laterale     |
| (B) Ingranaggio Guida              |
| (C) Molle (anteriori e posteriori) |
| (D) Piastra Posteriore             |
| (E) Ingranaggio                    |
| (F) Piastra Anteriore              |
| (G) Tamburo OPC                    |
| (H) Lama Pulizia Tamburo           |



## ***Contenuto del Kit di Rigenerazione:***

- (1) Tamburo OPC
- (1) Lama Pulizia Tamburo
- (1) Istruzioni

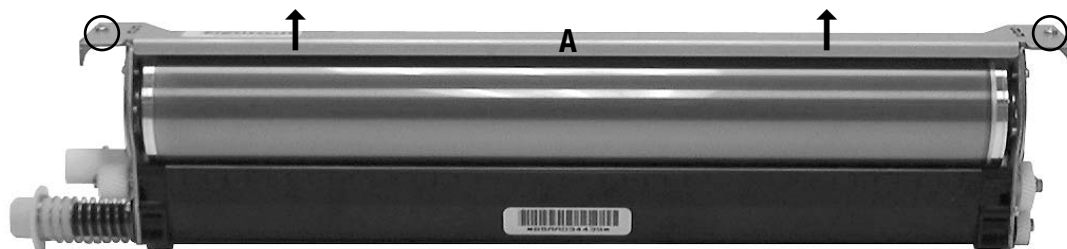
## ***Strumenti e materiali raccomandati:***

- Cacciavite Phillips n. 2 da 8 pollici (Codice Katun 11010107)
  - Cacciavite con punta piatta da 1/8", 6 pollici (Codice Katun 11009048)
  - Pinze ad Ago Elettroniche (Codice Katun 11015535)
  - Panno Morbido Chicopee Chix (Codice Katun 11707338)
  - Polvere Lubrificante Kynar (Codice Katun 11707200)
- (Nota: Gli strumenti e i materiali consigliati possono essere richiesti direttamente a Katun.)

## Smontaggio

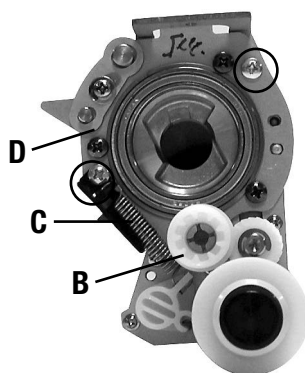
**NOTA:** Attenersi scrupolosamente alle istruzioni. La qualità e le prestazioni del prodotto dipendono dall'abilità dell'operatore e dallo stato della DU/C rigenerata. **IMPORTANTE:** NON RIMUOVERE LE VITI NERE DURANTE LA PROCEDURA.

1. Collocare le cartucce dell'unità tamburo come nella foto. Rimuovere le due viti che fissano la Piastra Metallica Laterale (A) e togliere la piastra dalla cartuccia.

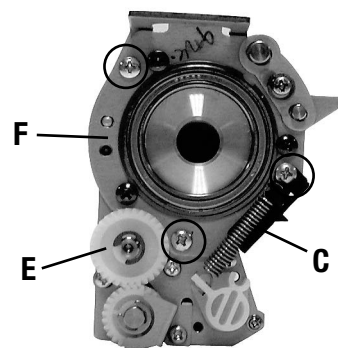


2. Collocare l'unità rivolgendo la parte posteriore della cartuccia verso di sé. Rimuovere Ingranaggio Guida (B) e Molla (C). Rimuovere le due viti e la Piastra Posteriore (D).

3. Collocare l'unità rivolgendo la parte anteriore della cartuccia verso di sé. Rimuovere l'Ingranaggio (E) e staccare la Molla (C). Rimuovere le tre viti e la Piastra Anteriore (F).

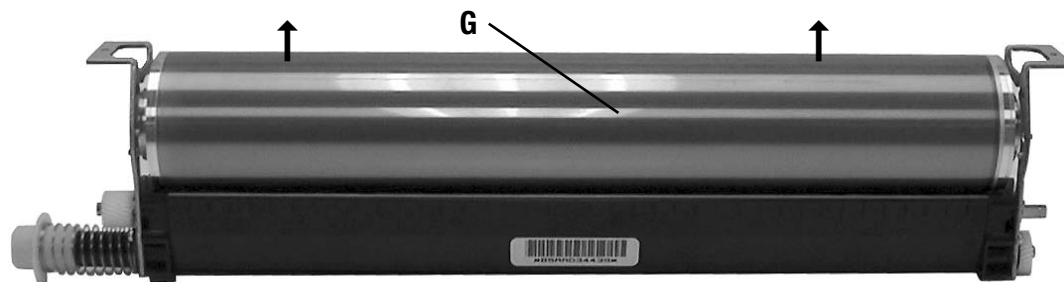


POSTERIORE

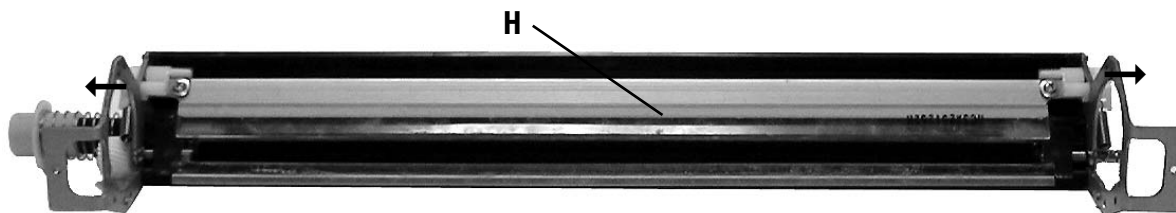


ANTERIORE

4. Rimuovere il Tamburo OPC (G).



5. Per rimuovere la Lama Pulizia Tamburo (H) togliere le due viti e far scorrere le staffe bianche verso l'esterno.



## Assemblaggio

6. Installare la nuova Lama Pulizia Tamburo (H) seguendo la procedura inversa rispetto alla fase 5.

7. Installare con attenzione il nuovo Tamburo OPC (G). **IMPORTANTE:** Installare il Tamburo OPC in modo che l'estremità della flangia dell'ingranaggio rimanga dietro il telaio della cartuccia.

8. Installare la Piastra anteriore (F), fissandola con le tre viti rimosse nella fase 3. Installare l'ingranaggio (E) e collegare la Molla (C).

9. Installare la Piastra Posteriore (D), fissandola con le due viti tolte nella fase 2. Collegare la Molla (C) e installare l'Ingranaggio Guida (B).

10. Installare la Piastra Metallica Laterale (A) con le due viti tolte nella fase 1. Girare il Tamburo OPC (G) in senso opposta alla Lama Pulizia Tamburo (H).

11. Ora l'unità tamburo può essere installata.

# Instruções de reconstrução

**Unidade fotorreceptora Konica Minolta bizhub PRO C500 (NR Katun 29519)**

**Unidade fotorreceptora Konica ColorForce 8050 (NR Katun 29519)**

**Unidade fotorreceptora IKON CPP (NR Katun 29519)**

**Unidade fotorreceptora Minolta CF 5001 (NR 29519)**

**Unidade fotorreceptora HP Color 9850 MFP (NR Katun 26175)**

- |  |
|--|
| (A) Placa metálica lateral             |
| (B) Engrenagem de transmissão          |
| (C) Molas (frontal e traseira)         |
| (D) Placa traseira                     |
| (E) Engrenagem                         |
| (F) Placa da frente                    |
| (G) Fotorreceptor OPC                  |
| (H) Lâmina de limpeza do fotorreceptor |



## **Conteúdo do kit de reconstrução:**

- (1) Fotorreceptor OPC
- (1) Lâmina de limpeza do fotorreceptor
- (1) Instruções

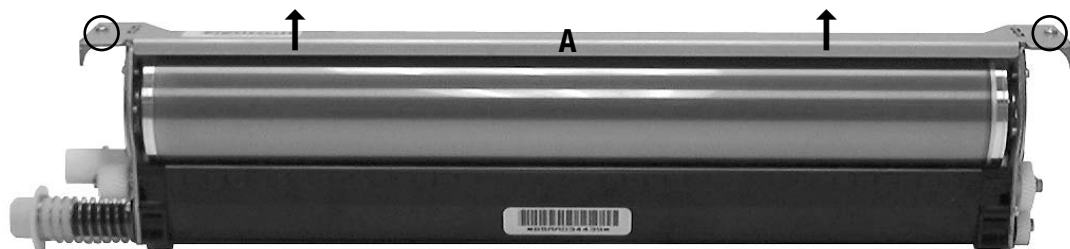
## **Ferramentas & Materiais recomendados:**

- Chave Phillips 2, 8 polegadas (Ref. Katun 11010107)
  - Chave de fenda de 1/8', 6 polegadas (Ref. Katun 11009048)
  - Alicates de bico fino (Ref. Katun 11015535)
  - Pano macio Chicombe Chix (Ref. Katun 11707338)
  - Bolsa de pó Kynar Katun (Ref. Katun 11707200)
- (OBSERVAÇÃO: todas as ferramentas e materiais recomendados estão disponíveis na Katun.)

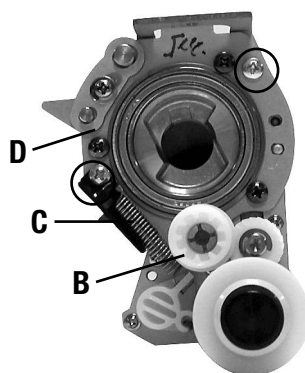
## Desmontagem

**NOTA:** Siga estas instruções cuidadosamente. A qualidade e o desempenho deste produto dependem da sua habilidade na montagem e da condição da unidade de fotorreceptor usada que estiver sendo reconstruída. **IMPORTANTE:** NÃO RETIRE NENHUM DOS PARAFUSOS PRETOS DURANTE ESTE PROCESSO.

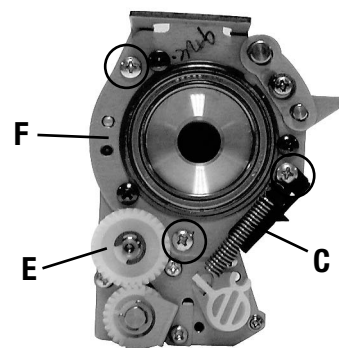
1. Posicione a unidade fotorreceptora como mostrado na foto. Retire os dois parafusos que prendem a placa metálica lateral (A) e retire a placa do cartucho.



2. Posicione a unidade para que a parte de trás do cartucho fique voltada para você. Retire a engrenagem de transmissão (B) e a mola (C). Retire os dois parafusos e a placa traseira (D).



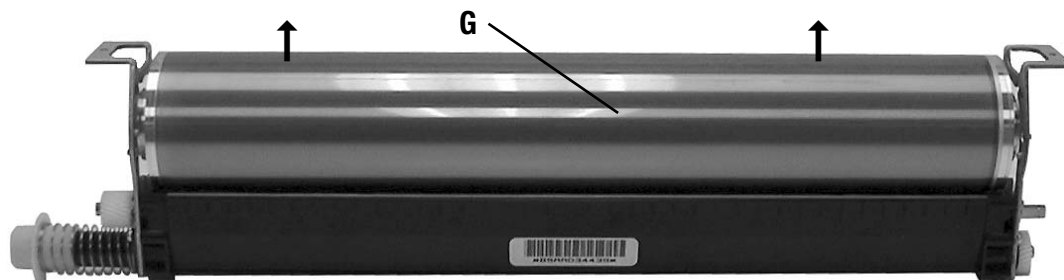
TRASEIRA



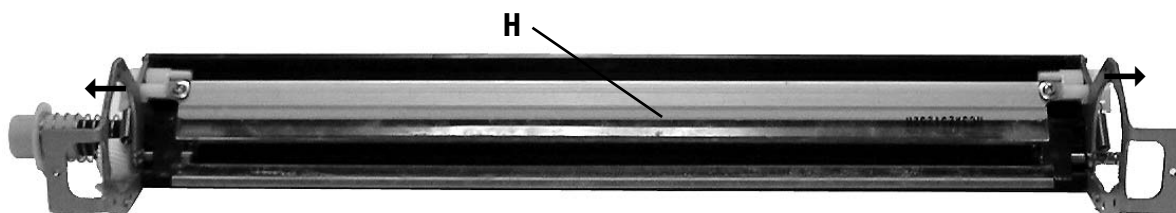
FRONTAL

3. Posicione a unidade para que a frente do cartucho fique voltada para você. Retire a engrenagem de transmissão (E) e solte a mola (C). Retire três parafusos e a placa da frente (F).

4. Retire o Fotorreceptor OPC (G).



5. Retire os dois parafusos para remover a lâmina de limpeza do fotorreceptor (H) e deslize os suportes brancos para fora.



## Conjunto

6. Instale a nova lâmina de limpeza do fotorreceptor (H) e prossiga na ordem inversa da etapa 5.

7. Instale cuidadosamente o novo Fotorreceptor OPC (G). **IMPORTANTE:** Instale o fotorreceptor OPC para que a extremidade posterior da flange fique voltada para a parte de trás da armação do cartucho.

8. Instale a placa frontal (F) e prenda com os três parafusos retirados na etapa 3. Instale a engrenagem de transmissão (E) e prenda a mola (C).

9. Instale a placa traseira (D) e prenda com os dois parafusos retirados na etapa 2. Instale a mola (C) e a engrenagem de transmissão (B).

10. Instale a placa metálica lateral (A) com os dois parafusos retirados em etapa 1. Gire o Fotorreceptor OPC (G) uma volta inteira na direção oposta da lâmina de limpeza do fotorreceptor (H).

11. A unidade fotorreceptora está pronta para ser instalada.

# **Инструкция по восстановлению**

**Узел барабана Konica Minolta bizhub PRO C500 (код Katun 29519)**

**Узел барабана Konica ColorForce 8050 (код Katun 29519)**

**Узел барабана IKON CPP 8050 (код Katun 29519)**

**Узел барабана Minolta CF 5001 (код Katun 29519)**

**Узел барабана HP Color 9850 MFP (код Katun 26175)**

- |                                  |
|----------------------------------|
| (A) Боковая металлическая панель |
| (B) Механизм привода             |
| (C) Пружины (передняя и задняя)  |
| (D) Задняя панель                |
| (E) Шестеренка                   |
| (F) Передняя панель              |
| (G) OPC-барабан                  |
| (H) Лезвие очистки барабана      |



## **Набор для восстановления содержит:**

- (1) OPC-барабан
- (1) Лезвие очистки барабана
- (1) Инструкции

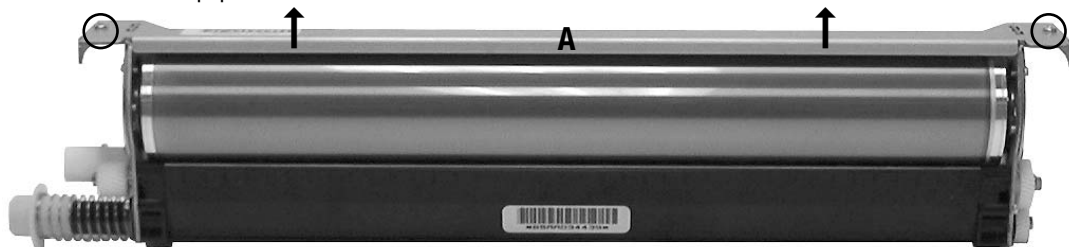
## **Рекомендованные инструменты и материалы:**

- Отвертка-Phillips #2, 8 дюймов (Katun PN 11010107)
  - Отвертка с плоским концом, 1/8", 6 дюймов (Katun PN 11009048)
  - Плоскорубцы-утконосы для электронной аппаратуры (Katun PN 11015535)
  - Салфетка Chicoree Chix (Katun PN 11707338)
  - Технический тальк Купар фирмы Katun (Katun PN 11707200)
- (Примечание: Все рекомендованные инструменты и материалы имеются у фирмы Katun.)

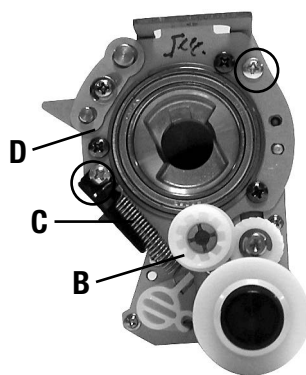
## Разборка

**Примечание:** Тщательно выполняйте эти инструкции. Качество работы и производительность этого узла будет зависеть как от вашего мастерства, так и от состояния восстанавливаемого DU/C барабана. **ОБРАТИТЕ ВНИМАНИЕ:** ВО ВРЕМЯ ЭТОГО ПРОЦЕССА, НЕ ВЫВИНЧИВАЙТЕ В ЛЮБОЙ ТОЧКЕ ЧЕРНЫЕ ВИНТЫ.

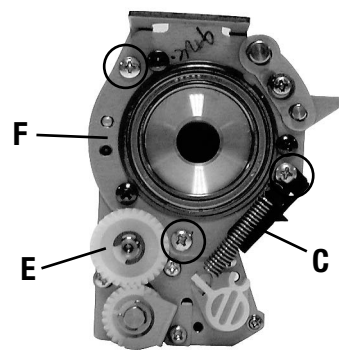
1. Расположите картридж узла барабана как показано на фото. Вывинтите два винта, крепящие боковую металлическую панель (А) и извлеките ее из картриджа.



2. Расположите узел таким образом, чтобы задняя часть картриджа смотрела на вас. Извлеките механизм привода (В) и пружину (С). Вывинтите два винта и снимите Заднюю панель (D).



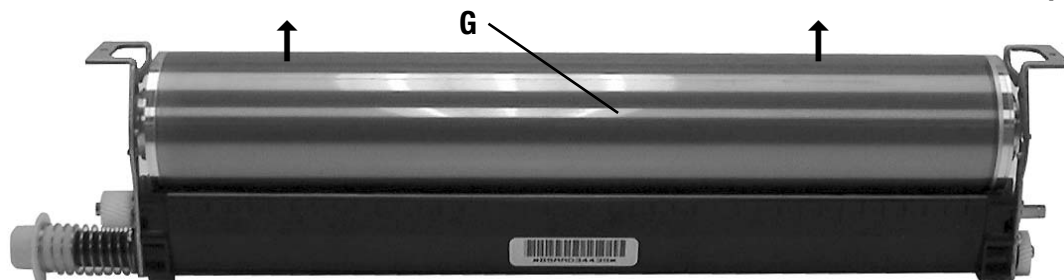
задний



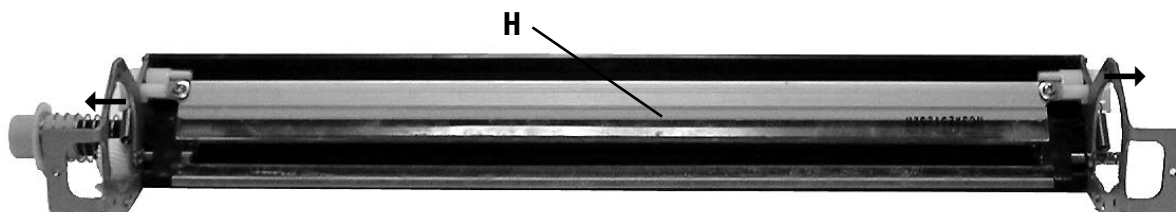
фронт

3. Расположите узел таким образом, чтобы передняя часть картриджа смотрела на вас. Извлеките шестеренку (Е) и отсоедините Пружину (С). Вывинтите три винта и снимите Переднюю панель (F).

4. Извлеките OPC-барабан (G).



5. Вывинтив два винта, извлеките лезвие очистки барабана (Н), выдвигая два белых кронштейна наружу.



## Сборка

6. Установите новое лезвие очистки барабана (Н) в обратном порядке от шага 5.
7. Аккуратно установите новый OPC-барабан (G). **ОБРАТИТЕ ВНИМАНИЕ:** Устанавливайте OPC-барабан таким образом, чтобы конец фланца шестеренки находился позади рамы картриджа.
8. Установите Переднюю панель (F), закрепляя ее тремя винтами, вывинченными в шаге 3. Установите шестеренку (Е) и подсоедините пружину (С).
9. Установите заднюю панель (D), закрепляя ее двумя винтами, вывинченными в шаге 2. Подсоедините пружину (С) установите механизм привода (В).
10. Установите боковую металлическую панель (А), закрепляя ее двумя винтами, вывинченными в шаге один. Проверните OPC-барабан (G) на один оборот в направлении от (против) Лезвия очистки барабана (Н).
11. Узел барабана теперь готов к установке.

# 重建说明

*Konica Minolta bizhub PRO C500 晒鼓 (开顿PN 29519)*

*Konica ColorForce 8050 晒鼓 (开顿PN 29519)*

*IKON CPP 8050 晒鼓 (开顿PN 29519)*

*Minolta CF 5001 晒鼓 (开顿PN 29519)*

*HP Color 9850 MFP 晒鼓 (开顿PN 26175)*

- |             |
|-------------|
| (A) 金属侧板    |
| (B) 传动齿轮    |
| (C) 弹簧 (前后) |
| (D) 后板      |
| (E) 齿轮      |
| (F) 前板      |
| (G) 感光鼓     |
| (H) 鼓清洁刮板   |



## 改造工具箱:

- (1) 感光鼓
- (1) 鼓清洁刮板
- (1) 指导说明

## 推荐使用的工具与材料:

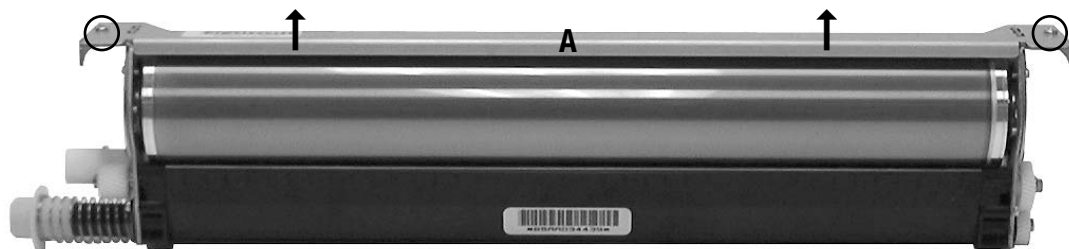
- 螺丝刀—菲利普 #2, 8英寸 (开顿编号 11010107)
  - 螺丝刀平头电极1/8' 电极, 6英寸 (开顿编号 11009048)
  - 电子针—尖嘴钳 (开顿编号 11015535)
  - Chicopee Chix软布 (开顿编号 11707338)
  - 开顿Kynar除尘盒 (开顿编号 11707200)
- (注: 所有推荐工具与材料都可由开顿提供)



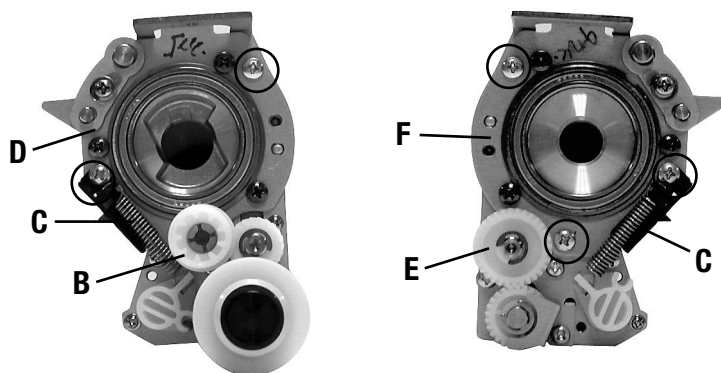
## 拆卸

注：请仔细阅读指导说明操作。该产品的质量与性能取决于您的工艺，还有改造DU/C的使用条件。重要事项：在此过程中，请勿移动任何黑色螺丝钉。

1. 将鼓组按如图所示放置。将金属侧板 (A) 中的两个螺丝钉除去，再将板从鼓组中移出。



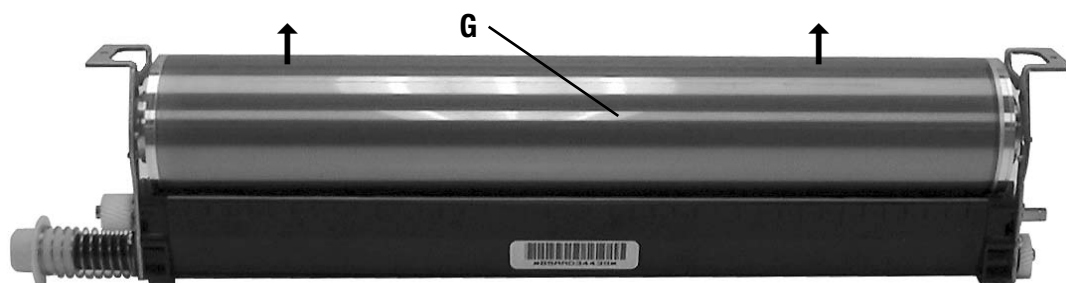
2. 放置鼓组，使鼓组尾部正对着您。将传动齿轮 (B) 与弹簧 (C) 移走。将两个螺丝钉与后板 (D) 移走。
3. 放置鼓组，使鼓组前端正对着您。将齿轮 (E) 与断开的弹簧 (C) 移走。将三个螺丝钉与前板 (F) 移走。



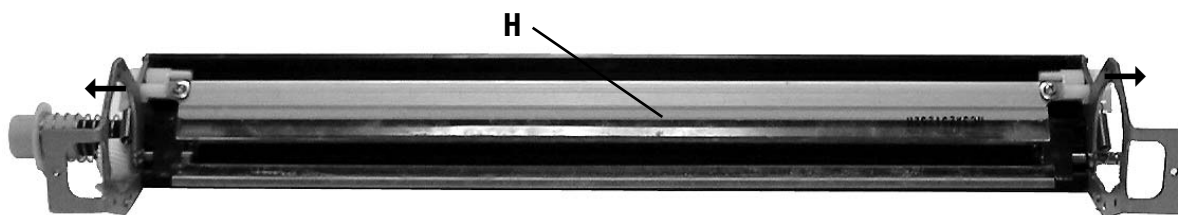
后方

前线

4. 将感光鼓 (G) 移走。



5. 将两个螺丝钉移走，同时向外将白色支架拖出，并卸下鼓清洁刮板 (H)。



## 安装

6. 将步骤5中的步骤颠倒过来操作，安装新的鼓清洁刮板 (H)。
7. 小心安装新的感光鼓 (G)。重要事项：安装感光鼓，则主动凸缘末端在鼓组架的后端。
8. 安装前板 (F)，并将将在步骤3中取下的三颗螺丝钉安上。安装齿轮 (E)，并连接弹簧 (C)。
9. 安装后板 (D)，并将步骤2中移走的两个螺丝钉安上。安装弹簧 (C)，并安装传动齿轮 (B)。
10. 将步骤1中移走的两个螺丝钉安上，安装金属侧板 (A)。将感光鼓 (G) 旋转一周，与鼓清洁刮板 (H) 反向。
11. 鼓组准备安装就绪。

