

# **Universal Rebuilding Instructions**

**for Ricoh Aficio AP 3800/3800C/3850; Ricoh Aficio 2228C/2232C/2238C  
Black and Color Photoconductor Units**

**Gestetner DSc38, DSc38S, DSc38F Black and Color Photoconductor Units**

**Lanier 2138 AH, 2138 CMF, 2138E Black and Color Photoconductor Units**

**Savin SLP38c, SLP38cS, SLP38C Black and Color Photoconductor Units**

**BLACK KIT PN: 24080**

**COLOR KIT PN: 24081**



**Instrucciones universales de reconstrucción para unidades de fotoconductor negro y color Ricoh Aficio AP 3800/3800C/3850; Ricoh Aficio 2228C/2232C/2238C**

**Instructions universelles de reconditionnement pour les unités tambours couleurs et monochromes Ricoh Aficio AP 3800/3800C/3850; Ricoh Aficio 2228C/2232C/2238C**

**Allgemeine Ein-/Umbauanleitungen für Ricoh Aficio AP 3800/3800C/3850 Ricoh Aficio 2228C/2232C/2238C Schwarz/Weiß Photoleitereinheiten**

**Istruzioni generali per il ricondizionamento dell'Unità immagine nera e a colori per uso in Ricoh Aficio AP 3800/3800C/3850 Ricoh Aficio 2228C/2232C/2238C**

**Instruções Universais de reconstrução para as unidades fotocondutoras em cores e em preto e branco da Ricoh Aficio AP 3800/3800C/3850 Ricoh Aficio 2228C/2232C/2238C**

**Универсальные инструкции по восстановлению Для узлов фоторецептора Ricoh Aficio AP 3800/3800C/3850 Ricoh Aficio 2228C/2232C/2238C**

# Universal Rebuild Instructions

for Ricoh Aficio AP 3800/3800C/3850, Ricoh Aficio 2228C/2232C/2238C  
Photoconductor Units

(A) Front Cap	(E) Felt Cleaning Roller
(B) OPC Drum	(F) Drum Cleaning Blade
(C) White BCR Support	(G) Drum Reset Pin (except in 2228C/2232C/2238C)
(D) Bias Charge Roller	

## Rebuilding Kit Contents:

- (1) OPC Drum
- (1) Drum Cleaning Blade
- (1) Cleaning Wipe
- (1) Instructions

## Recommended Tools and Materials:

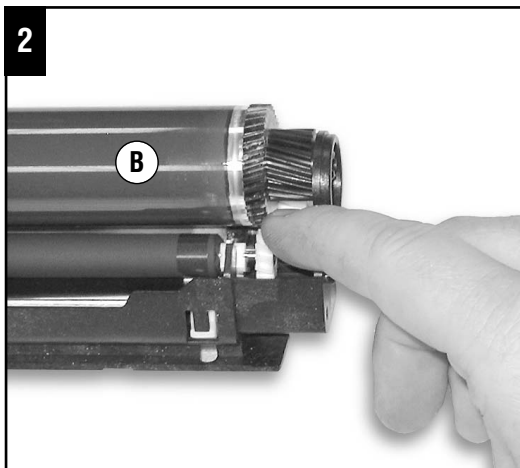
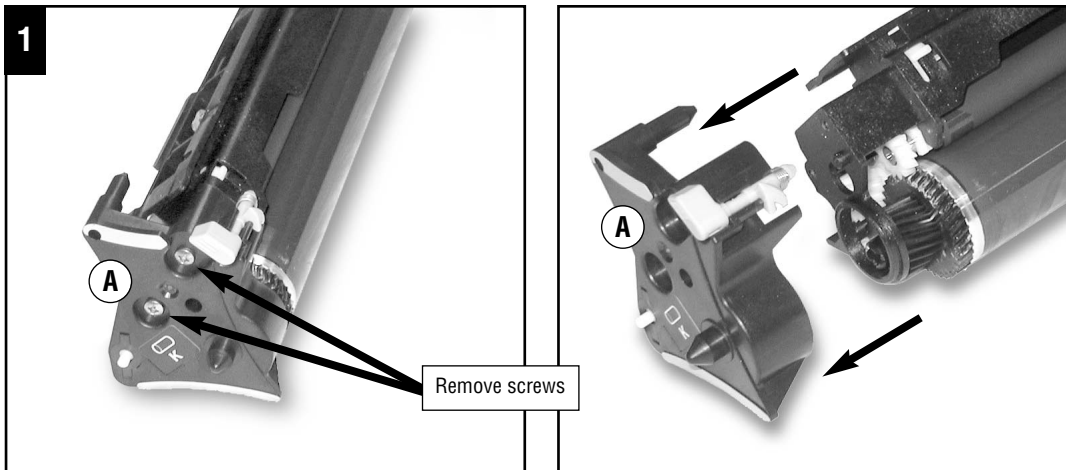
- Screwdriver-Phillips #2 8" (Katun PN 11010107)
- Katun Kynar Dusting Pouch (Katun PN 11707200)
- Chicopee Chix Soft Cloth (Katun PN 11707338)

(NOTE: All recommended tools and materials are available from Katun.)

## Disassembly

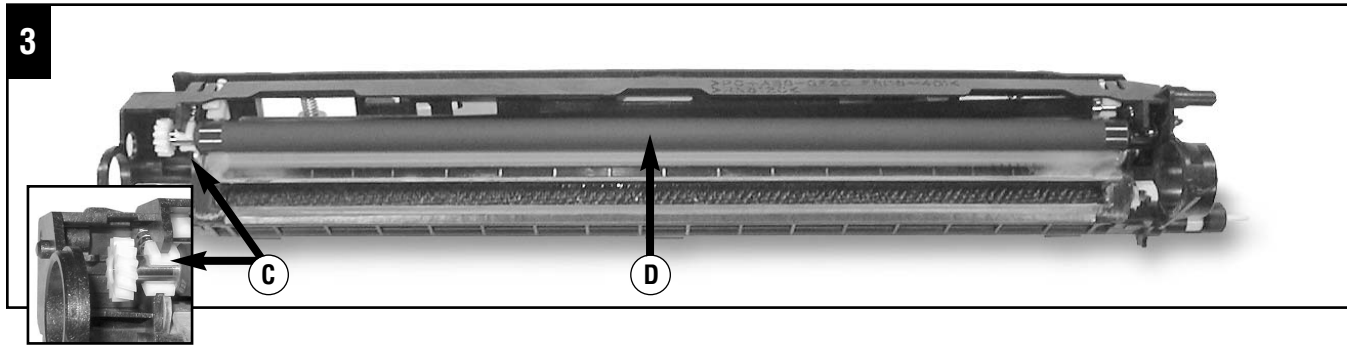
**NOTE:** Follow these instructions carefully. The quality and performance of this product will depend on your workmanship as well as the condition of the used DU/C being rebuilt.

1. Remove two screws securing Front Cap (A) in place. Remove Front Cap. **Important:** Ensure front cap is reassembled onto the unit it was removed from.

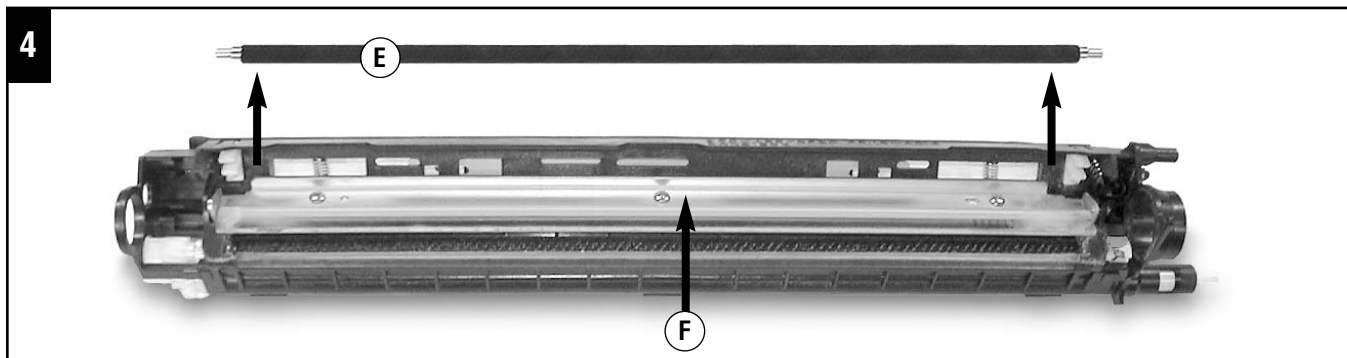


2. While pressing down on bias charge roller drive gear (to make clearance), remove OPC drum (B) by pushing on non-gear end of drum.

- Before proceeding with next step, note position of White Support (C) on Bias Charge Roller (D). Clean the charge roller with charge roller cleaning wipe, or with deionized water and white Chicopee Chix Soft Cloth. **NOTE:** To prevent roller contamination, handle the roller by the end journals only.

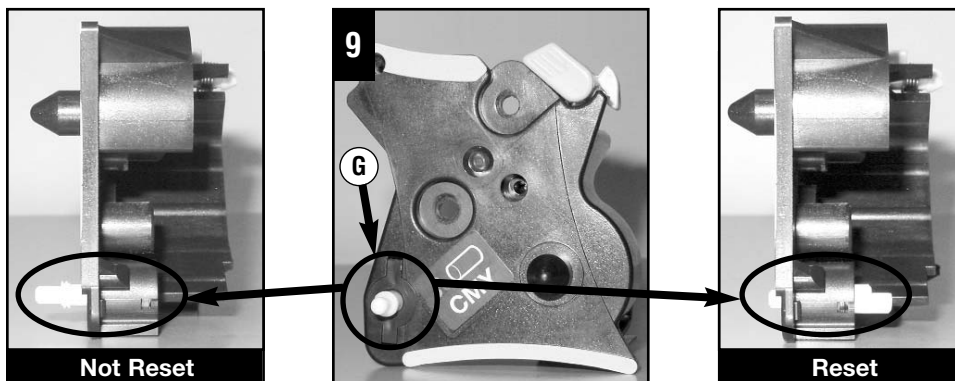


- Remove Felt Cleaning Roller (E) and clean with pressurized air or blower brush. Remove used Drum Cleaning Blade (F) by removing 3 screws.



## Rebuilding

- Vacuum out waste toner, being careful not to damage the Mylar recovery blade.
  - Apply a light amount of Kynar powder to new Drum Cleaning Blade. Install new blade, securing with the three (3) screws removed in step 4.
  - Re-install Felt Cleaning Roller and Bias Charge Roller, ensuring Bias Charge Roller is completely dry before re-installing. **NOTE:** Ensure drive gear stays attached to end journal of bias charge roller and is positioned at front of cartridge. (Refer to Diagram 3.)
- IMPORTANT:** For all models except Ricoh Aficio 2228C/2232C/2238C, proceed on to Step 8. For Ricoh Aficio 2228C/2232C/2238C models, install new OPC drum in cartridge and then re-install Front Cap removed in Step 1. You must now reset the drum counters. To do so, enter service mode, access Copy SP mode, clear counter address 7804-002 for BK, 7804-003 for Y, 7804-004 for M and 7804-005 for C.
- Install new OPC drum in cartridge, then temporarily reinstall the Front Cap removed in Step 1 (don't secure with screws yet).
  - Rotate OPC drum one rotation down (counter to the drum-cleaning blade). Remove Front Cap, and then reset Drum Reset Pin (G) by turning counter-clockwise until it clicks.



- Re-install Front Cap, aligning reset pin with slot in cleaning roller gear. Secure Front Cap using screws removed in Step 1.

# Instrucciones universales de reconstrucción

para unidades de fotoconductor Ricoh Aficio AP 3800/3800C/3850,  
Ricoh Aficio 2228C/2232C/2238C

- |                                      |   |
|--------------------------------------|---|
| (A) Tapa delantera                   | (E) Rodillo de limpieza de fieltro  |
| (B) Tambor OPC                       | (F) Lámina de limpieza del tambor   |
| (C) Soporte de BCR blanco            | (G) Clavija para restablecer tambor<br>(excepto en el modelo 2228C/2232C/2238C) |
| (D) Rodillo de carga de polarización |   |

## Contenido del kit de reconstrucción

- (1) Tambor OPC
- (1) Lámina de limpieza del tambor
- (1) Paño de limpieza
- (1) Instrucciones

## Herramientas y materiales recomendados

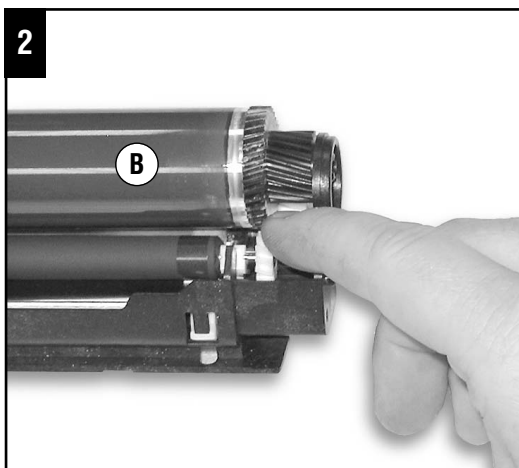
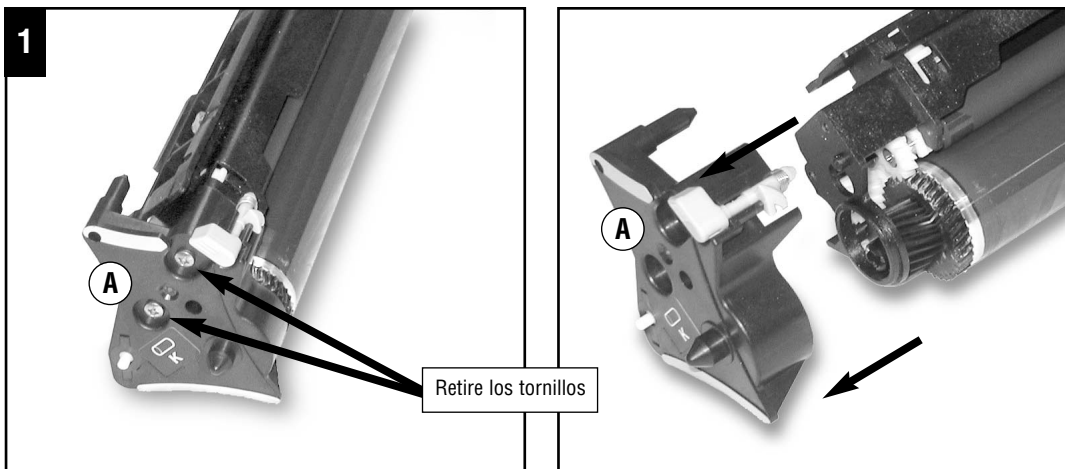
- Destornillador Phillips Nº 2, 8 pulg. (Ref. Katun 11010107)
- Bolsa de Polvo Kynar (Ref. Katun 11707200)
- Paño suave Chicopee Chix (Ref. Katun 11707338)

(NOTA: Todos los materiales y herramientas recomendados están disponibles en Katun.)

## Desarmado

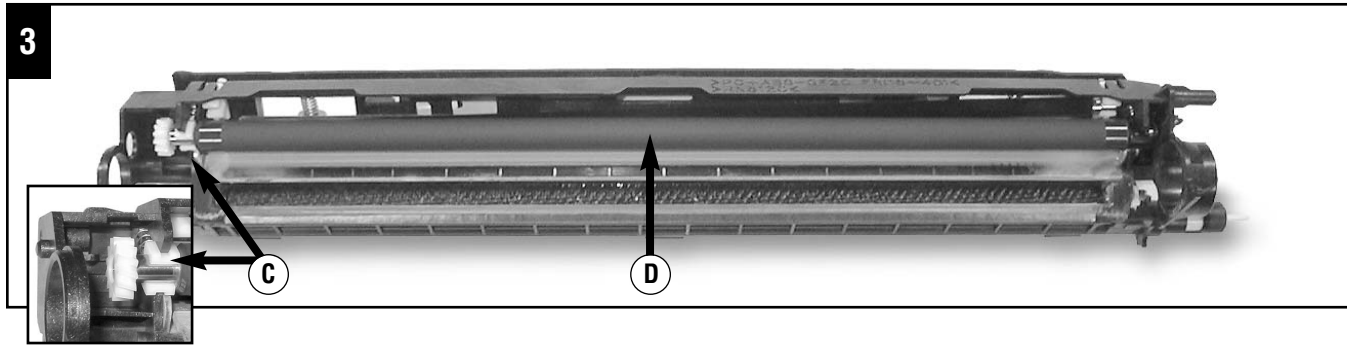
**Nota:** Siga estas instrucciones cuidadosamente. La calidad y el rendimiento de este producto, así como las condiciones de la unidad de cartucho/tambor usado que se reconstruye, dependerán de la mano de obra.

1. Retire los dos tornillos que sostienen la tapa delantera (A) en su posición. Retire la tapa delantera. **Importante:** Asegurarse que la tapa delantera se vuelva a ensamblar a la unidad de la que fue removida.

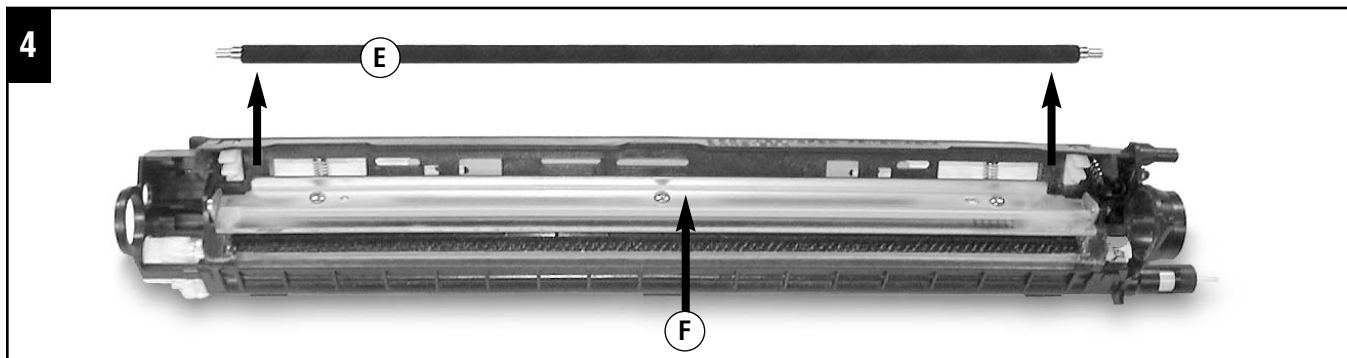


2. Presione hacia abajo el engranaje impulsor del rodillo de carga de polarización (para dejar espacio libre) y retire el tambor OPC (B) empujando el extremo sin engranaje del tambor.

- Antes de continuar con el paso siguiente, observe la posición del soporte blanco (C) del rodillo de carga de polarización (D). Limpie el rodillo de carga con el paño para rodillo de carga, o con agua desionizada limpia y el paño suave Chicopee Chix. Nota: para evitar la contaminación del rodillo, sostenga el rodillo sólo por los cojinetes del extremo.



- Retire el rodillo de limpieza de fieltro (E) y límpielo con aire presurizado o un cepillo soplador. Retire la lámina de limpieza del tambor (F) usada quitando los 3 tornillos.

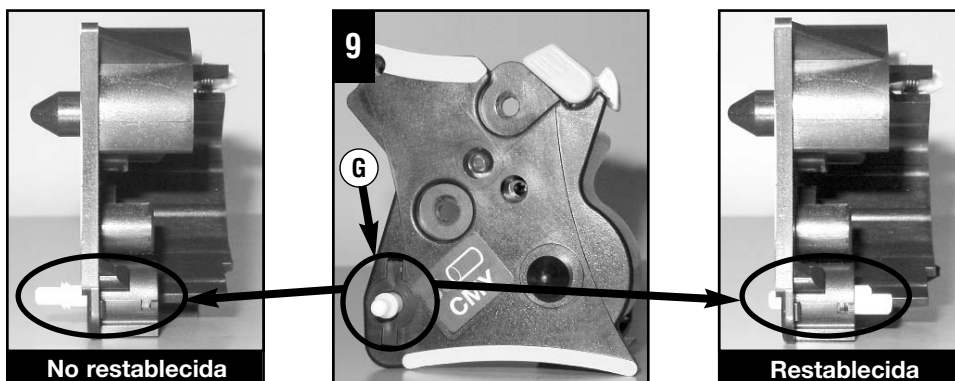


## Conjunto

- Retire con aspiradora el toner usado cuidadosamente, para no dañar la lámina de recuperación de Mylar.
- Aplique una ligera cantidad de polvo Kynar a la lámina de limpieza del tambor nueva. Instale la lámina nueva, ajustando los tres (3) tornillos que se sa aron en el paso 4.
- Vuelva a instalar el rodillo de limpieza de fieltro y el rodillo de carga de polarización, asegurándose de que el rodillo de carga de polarización esté completamente seco antes de volverlo a instalar. **NOTA:** Asegúrese de que el engranaje impulsor se mantenga instalado en el cojinete del extremo del rodillo de carga de polarización y que esté situado en la parte delantera del cartucho. (Consulte el Diagrama 3.)

**IMPORTANTE:** Para todos los modelos excepto Ricoh Aficio 2228C/2232C/2238C, continúe con el Paso 8. Para los modelos Ricoh Aficio 2228C/2232C/2238C, instale el tambor OPC nuevo en el cartucho y luego vuelva a instalar la tapa delantera retirada en el Paso 1. Ahora debe reiniciar los contadores del tambor. Para hacerlo, ingrese al modo de servicio, acceda al modo Copy SP, borre las direcciones 7804-002 para BK (negro), 7804-003 para Y (amarillo), 7804-004 para M (fucsia) y 7804-005 para C (cyan).

- Instale un tambor OPC nuevo en el cartucho y luego vuelva a instalar provisionalmente la tapa delantera que se quitó en el paso 1 (no la asegure con los tornillos todavía).
- Haga girar el tambor OPC un punto de giro hacia abajo (contador hacia la lámina de limpieza del tambor). Retire la tapa delantera y luego restablezca la Clavija de restablecimiento del tambor (G) girándola en sentido contrahorario hasta que calce en su posición.



- Vuelva a instalar la tapa delantera, alineando la clavija para restablecer con la ranura del engranaje del rodillo de limpieza. Asegure la tapa delantera con los tornillos que se quitaron en el paso 1.

# Instructions universelles de conditionnement

pour les unités tambours Ricoh Aficio AP 3800/3800C/3850,  
Rico Ricoh Aficio 2228C/2232C/2238C

- |                                       |   |
|---------------------------------------|---|
| (A) Protection avant                  | (E) Rouleau de nettoyage  |
| (B) Tambour OPC                       | (F) Raclette de nettoyage tambour   |
| (C) Support BCR blanc                 | (G) Broche de réinitialisation du tambour<br>(à l'exception de 2228C/2232C/2238C) |
| (D) Rouleau de charge de polarisation |   |

## Contenido del kit de reconstrucción

- (1) Tambor OPC
- (1) Lámina de limpieza del tambor
- (1) Chiffon de nettoyage
- (1) Instrucciones

## Outils et matériel recommandés

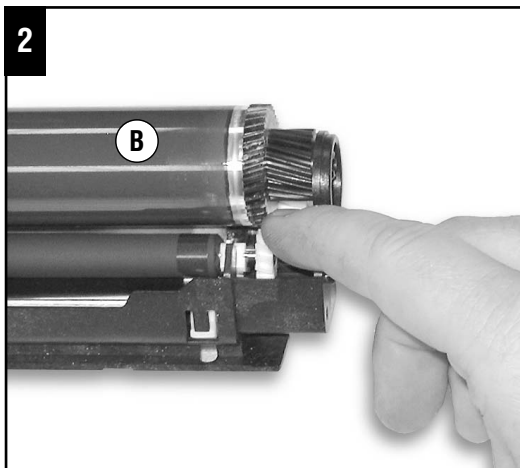
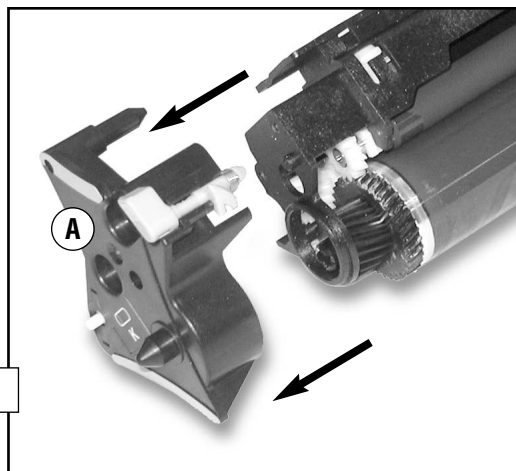
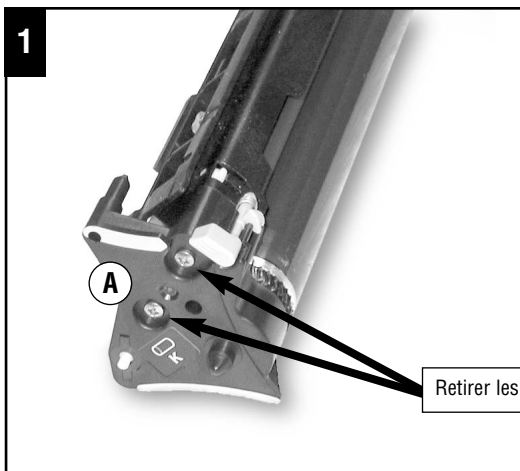
- Tournevis cruciforme n° 2 8" (Katun PN 11010107)
- Sachet de poudre lubrifiante Kynar Katun (Katun PN 11707200)
- Chiffon doux Chicopee Chix (Katun PN 11707338)

(REMARQUE : Tous les outils et matériels recommandés sont disponibles auprès de Katun.)

## Démontage

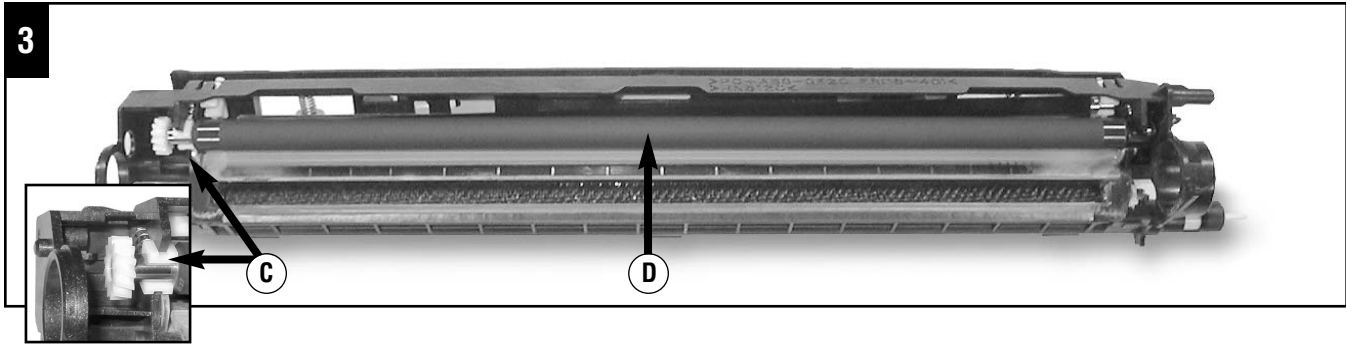
**Remarque :** Suivre soigneusement ces instructions. La qualité et les performances de ce produit dépendront de l'exécution du travail ainsi que de l'état dans lequel se trouve la cartouche unité tambour usagée à reconditionner.

1. Retirer les deux vis maintenant en place la protection avant (A). Retirer la protection avant. **Important :** S'assurer que le couvercle supérieur soit réinstallé sur l'unité d'où il a été démonté.

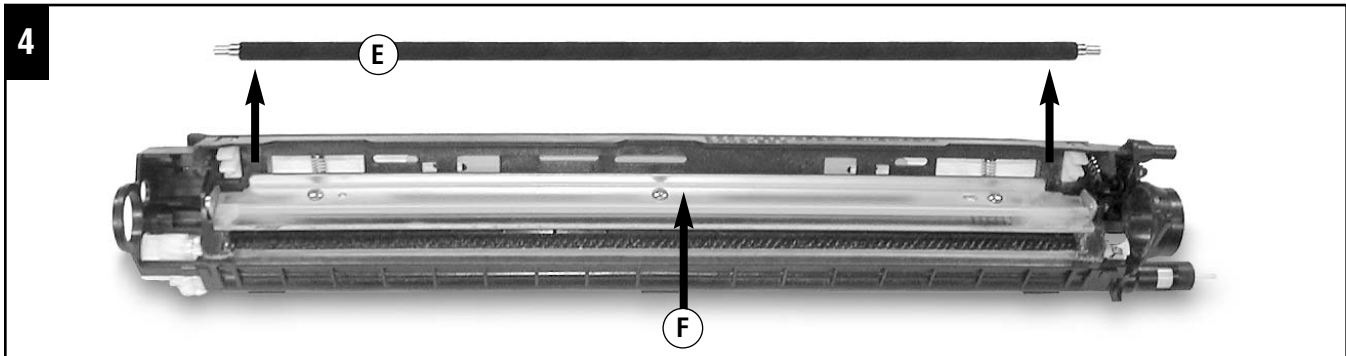


2. Tout en appuyant sur le pignon d'entraînement du rouleau de charge de polarisation (pour obtenir l'espace nécessaire), retirer le tambour OPC (B) en repoussant l'extrémité sans pignon du tambour.

3. Avant de passer à l'étape suivante, noter la position du support blanc (C) sur le rouleau de charge de polarisation (D). Nettoyez le rouleau de charge avec le chiffon de nettoyage prévu à cet effet ou avec de l'eau propre et déionisée à l'aide d'un chiffon doux et blanc Chicopee Chix. Remarque : afin d'éviter toute contamination du rouleau, maintenir ce dernier uniquement par les embouts.

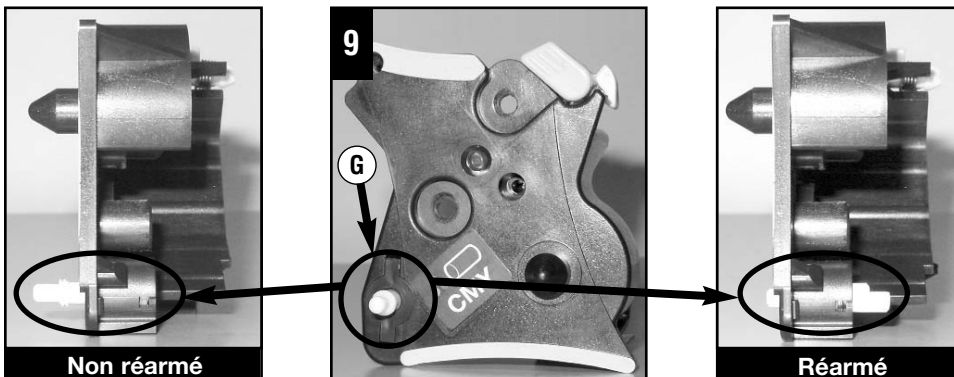


4. Retirer le rouleau de nettoyage (E) et le nettoyer avec de l'air comprimé ou avec une brosse soufflante. Retirer la raclette de nettoyage du tambour (F) en dévissant les 3 vis



## Montage

5. Aspirer le toner en excès, en prenant garde de ne pas endommager le mylar de récupération
6. Appliquer une petite quantité de poudre Kynar sur la nouvelle raclette de nettoyage du tambour. Installer la nouvelle raclette en la fixant avec les 3 vis démontées au cours de la 4e étape.
7. Réinstallez le rouleau de nettoyage en feutre ainsi que le rouleau de charge polarisée en vous assurant que ce dernier est totalement sec avant de le remettre en place. **Remarque:** S'assurer que le pignon d'entraînement sur l'embout du rouleau de charge reste bien attaché et se trouve en position adéquate à l'avant de la cartouche. (Se rapporter au schéma n° 3).
- Important :** Pour tous les modèles à l'exception des Ricoh Aficio 2228C/2232C/2238C, passez à l'étape 8. Pour les modèles Ricoh Aficio 2228C/2232C/2238C, installez le nouveau tambour OPC dans la cartouche et installez de nouveau le capot avant, démonté au cours de l'étape 1. Vous devez maintenant réinitialiser les compteurs du tambour. Pour ce faire, passez en mode de maintenance, accédez au mode Copy SP, effacez l'adresse du compteur 7804-002 pour BK, 7804-003 pour Y, 7804-004 pour M et 7804-005 pour C.
8. Installer le nouveau tambour OPC dans la cartouche et réinstaller temporairement la protection avant ayant été déposée au cours de la première étape, sans procéder pour l'instant à sa fixation avec les vis.
9. Opérer une rotation du tambour OPC vers le bas (dans le sens inverse de la raclette de nettoyage du tambour). Déposer la protection avant et réarmer la goupille de réinitialisation du tambour (G) en procédant à une rotation dans le sens anti-horaire jusqu'à audition d'un clic.



10. Réinstaller la protection avant en alignant la goupille de réinitialisation dans la fente se trouvant sur le pignon du rouleau de nettoyage. Fixer la protection avant en utilisant les vis démontées au cours de la première étape.

# Allgemeine Ein-/Umbauanleitungen

für Ricoh Aficio AP 3800/3800C/3850, Ricoh Aficio 2228C/2232C/2238C  
Photoleitereinheiten

(A) Frontabdeckung	(E) Filzreinigungswalze
(B) OPC-Trommel	(F) Trommelwischer
(C) Weiße Halterung der Ladewalze	(G) Trommel-Resetpin (außer bei 2228C/2232C/2238C)
(D) Ladewalze	

## Inhalt des Austauschkits

- (1) OPC-Trommel
- (1) Trommelwischer
- (1) Reinigungstuch
- (1) Anleitung

## Empfohlene Werkzeuge und Materialien

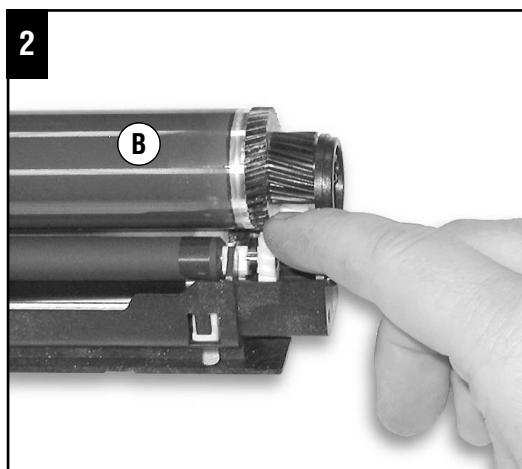
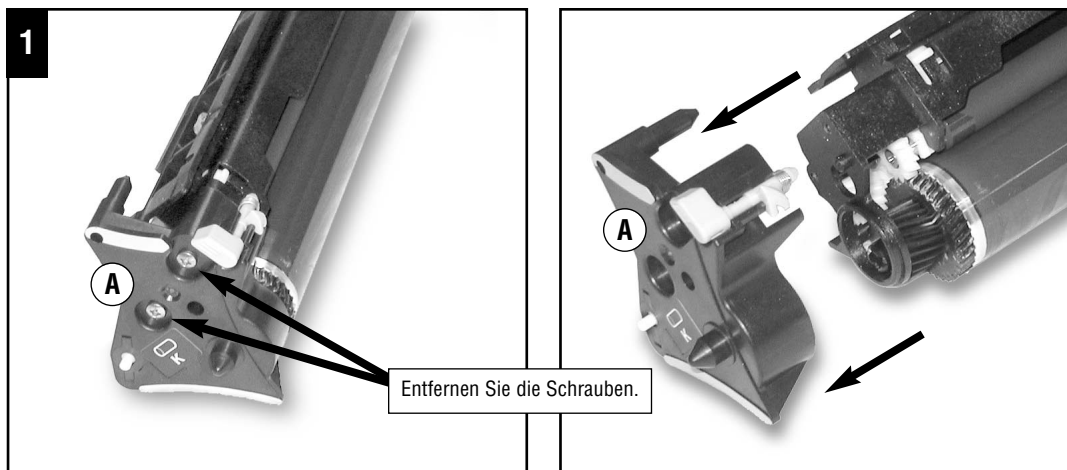
- Kreuzschlitzschraubendreher, 31,5 cm (Katun Art.-Nr. 11010107)
- Katun Kynar-Puderbeutel (Katun Art.-Nr. 11707200)
- Weiches Chicopee Chix Tuch (Katun Art.-Nr. 11707338)

(ACHTUNG : Alle empfohlenen Werkzeuge und Materialien sind bei Katun erhältlich.)

## Ausbau

**Achtung :** Diese Anleitung ist genau zu beachten. Die Qualität und Leistung dieses Produkts hängen von der Qualität Ihrer Arbeit und dem Zustand der benutzten DU/C, die umgebaut wird, ab.

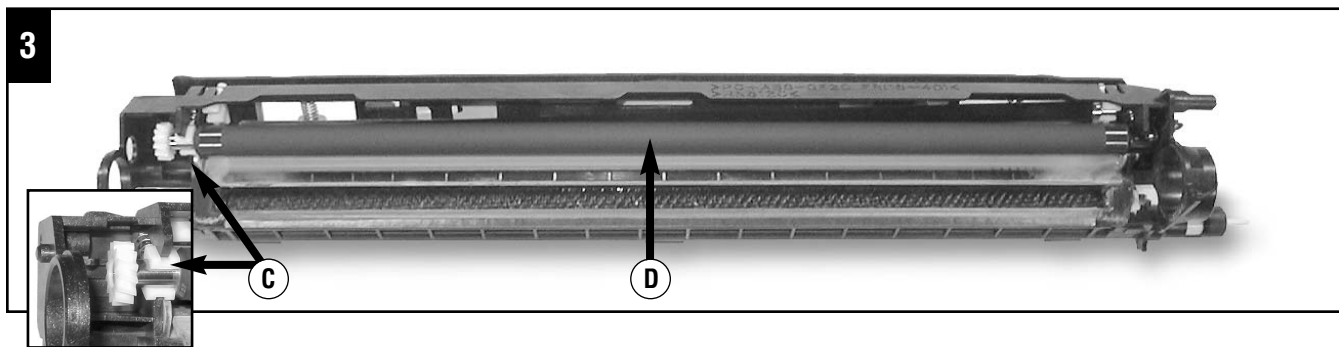
1. Entfernen Sie die beiden Schrauben, mit denen die Frontabdeckung (A) befestigt ist. Nehmen Sie die Frontabdeckung ab. **Wichtig:** Frontkappe muss unbedingt wieder auf die Einheit aufgesetzt werden.



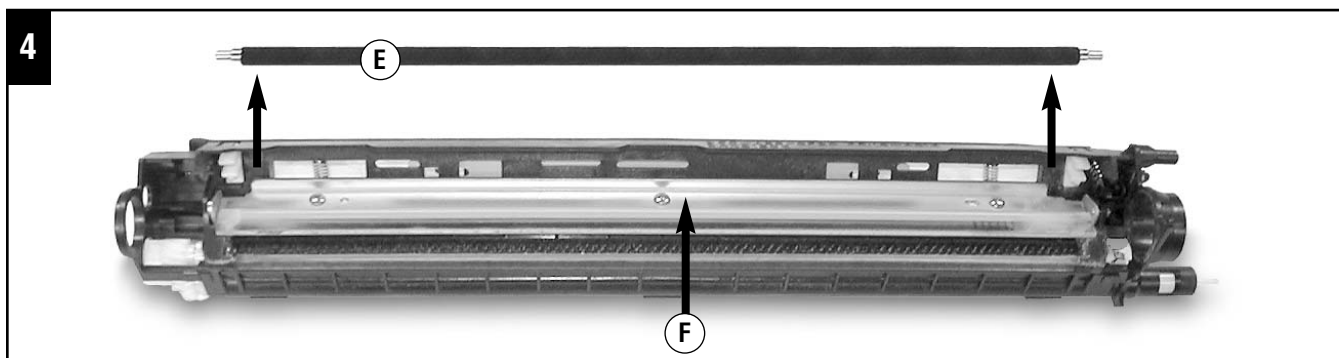
2. Drücken Sie das Antriebsrad der Ladewalze nach unten (um Platz zu schaffen), und entfernen Sie gleichzeitig die OPC-Trommel (B), indem Sie auf das Trommelende drücken, an dem sich kein Antriebsrad befindet.



3. Bevor Sie fortfahren, achten Sie auf die Position der weißen Halterung (C) an der Ladewalze (D). Reinigen Sie die Ladewalze mit dem Reinigungstuch für die Ladewalze oder mit sauberem, vollentsalztem Wasser und einem weichen weißen Chicopee Chix-Tuch. Achtung: Um eine Verschmutzung der Walze zu verhindern, fassen Sie die Walze nur an den Stirnzapfen an.



4. Nehmen Sie die Filzreinigungswalze (E) heraus, und reinigen Sie diese mit Druckluft oder einem Luftpinsel. Nehmen Sie den gebrauchten Trommelwischer (F) heraus, indem Sie die 3 Schrauben entfernen.



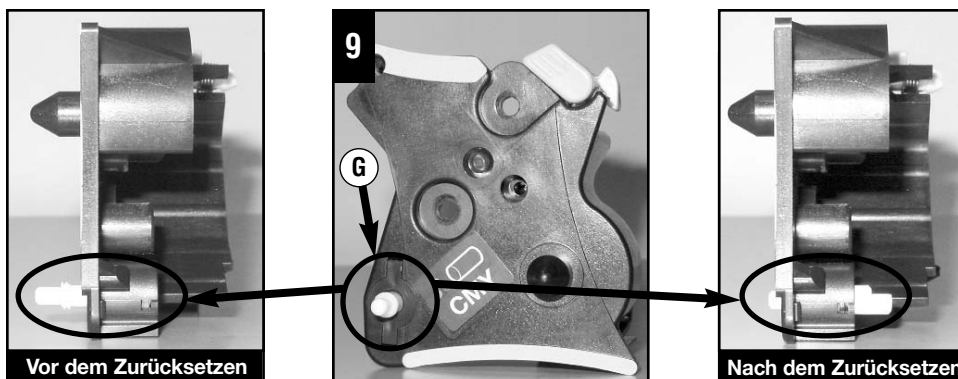
## Einbau

5. Saugen Sie den verbrauchten Toner heraus, und achten Sie sorgfältig darauf, dass der für den Umbau benötigte Mylar-Wischer nicht beschädigt wird.
6. Tragen Sie etwas Kynar-Puder auf den neuen Trommelwischer auf. Legen Sie den neuen Trommelwischer ein, und drehen Sie die in Schritt 4 entfernten drei (3) Schrauben wieder ein.
7. Legen Sie die Filzreinigungswalze und die Ladewalze wieder ein, und achten Sie darauf, dass die Ladewalze vor dem Einlegen vollständig trocken ist.

**ACHTUNG:** Stellen Sie sicher, dass das Antriebsrad am Stirnzapfen der Ladewalze befestigt ist und sich vor der Kartusche befindet (siehe Abbildung 3).

**Wichtig:** Fahren Sie bei allen Modellen außer Ricoh Aficio 2228C/2232C/2238C mit Schritt 8 fort. Legen Sie bei Ricoh Aficio 2228C/2232C/2238C-Modellen eine neue OPC-Trommel in die Kartusche, und bauen Sie dann wieder die in Schritt 1 entfernte Frontabdeckung ein. Sie müssen jetzt die Trommelzähler zurücksetzen. Gehen Sie dazu in den "Service mode" zu "Copy SP mode", und setzen Sie die Zähleradresse 7804-002 für BK, 7804-003 für Y, 7804-004 für M und 7804-005 für C zurück.

8. Legen Sie die neue OPC-Trommel in die Kartusche ein, und bringen Sie die in Schritt 1 entfernte Frontabdeckung kurzzeitig wieder an (noch nicht mit den Schrauben sichern).
9. Drehen Sie die OPC-Trommel um eine Drehung nach unten in (entgegengesetzter Richtung zum Trommelwischer). Nehmen Sie die Frontabdeckung ab, und setzen Sie den Trommel-Resetpin (G) zurück, indem Sie den Zähler im Uhrzeigersinn drehen, bis dieser einrastet.



10. Bringen Sie die Frontabdeckung wieder an, und richten Sie den Resetpin an der Vertiefung im Antrieb der Reinigungswalze aus. Sichern Sie die Frontabdeckung mit den in Schritt 1 entfernten Schrauben.

# Istruzioni generali per il ricondizionamento

dell'unita' immagine per uso in Ricoh AP3800/3800C/3850,  
Ricoh Aficio 2228C/2232C/2238C

(A) Coperchio anteriore	(E) Rullo del feltro di pulizia
(B) Tamburo OPC	(F) Lama di pulizia tamburo
(C) Supporto bianco del BCR	(G) Perno di reset del tamburo (salvo in 2228C/2232C/2238C)
(D) Rullo di carica	

## Contenuto del kit di rigenerazione

- (1) Tamburo OPC
- (1) Lama di pulizia tamburo
- (1) Pulire con un panno
- (1) Istruzioni

## Strumenti e materiali raccomandati

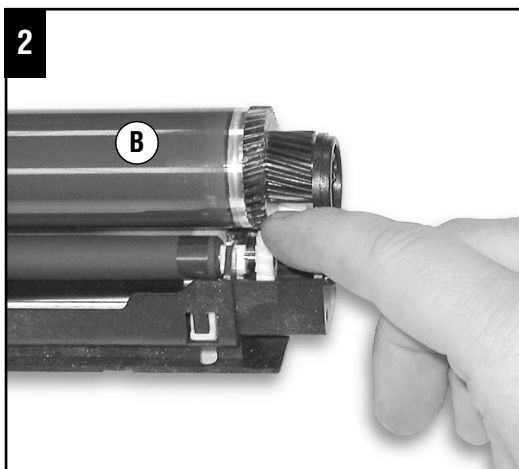
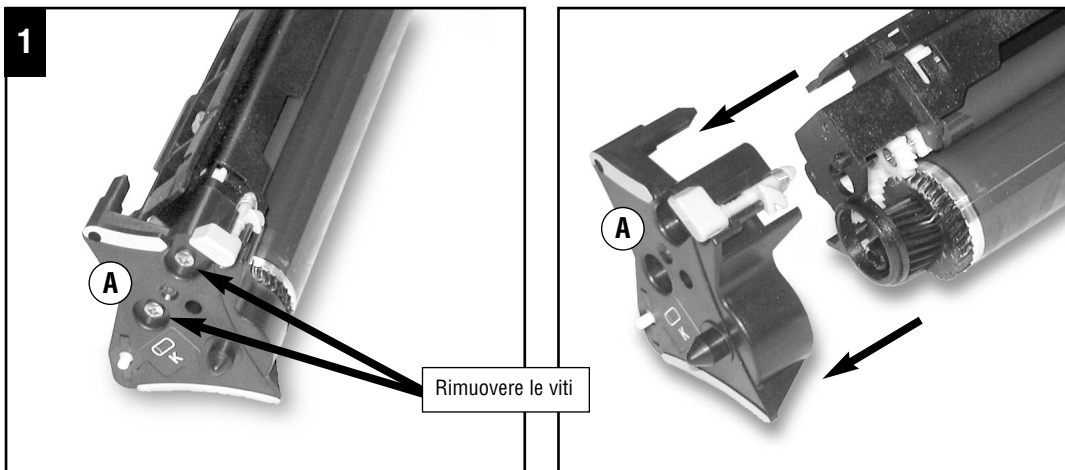
- Cacciavite a stella #2 8 (Codice Katun 11010107)
- Polvere lubrificante Kynar (Codice Katun 11707200)
- Panno morbido Chicopee Chix (Codice Katun 11707338)

(NOTA : Gli strumenti e i materiali consigliati sono disponibili rivolgendosi a Katun.)

## Smontaggio

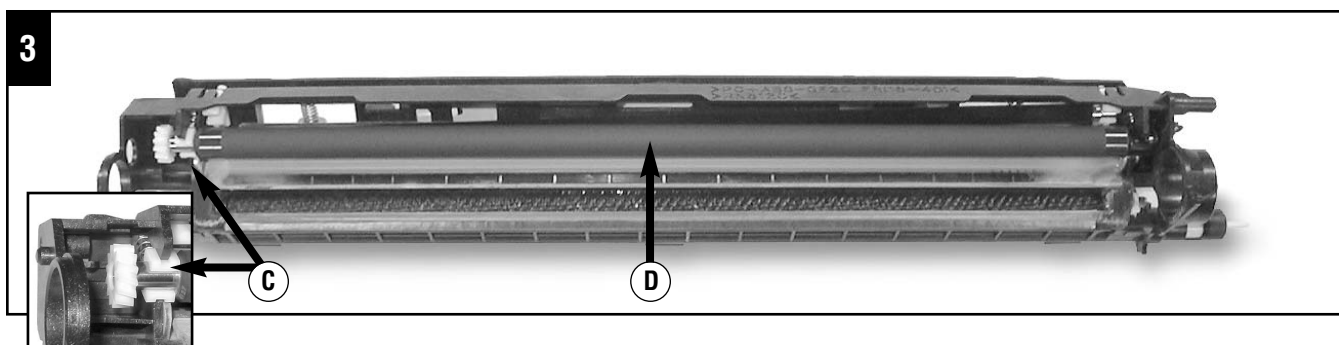
**Nota :** Attenersi scrupolosamente alle istruzioni. La qualità e le prestazioni del prodotto dipendono dall'abilità dell'operatore e dallo stato della DU/C rigenerata.

1. Rimuovere le due viti di fissaggio del coperchio anteriore (A). Togliere il coperchio anteriore. **Importante:** Assicurarsi che il tappo frontale sia riassemblato all'interno dell'unità dal quale è stato rimosso.

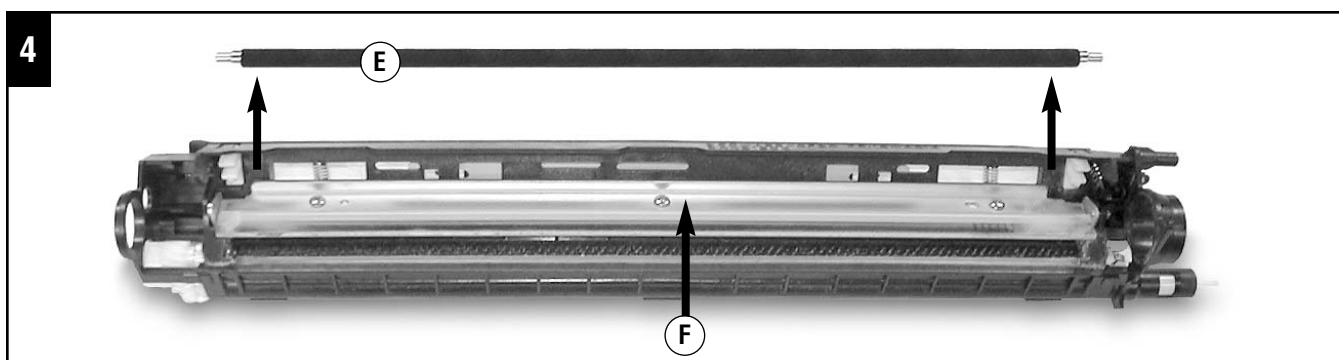


2. Premendo sull'ingranaggio guida del rullo di carica (per sbloccare), rimuovere il tamburo OPC (B) spingendo sull'estremità del tamburo priva di ingranaggi.

3. Prima di procedere alla fase successiva, osservare la posizione del supporto bianco (C) sul rullo di carica (D). Pulire il rullo di carica con l'apposito panno per la pulizia o con acqua pulita deionizzata e Panno Morbido Chicopee Chix. Nota: toccare il rullo solo alle estremità per evitare qualsiasi contaminazione.

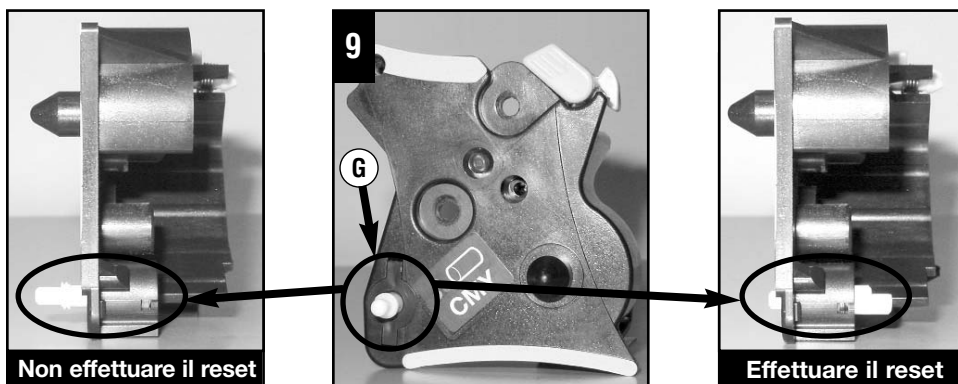


4. Rimuovere il rullo del feltro di pulizia (E) e pulire con aria compressa o una spazzola morbida. Estrarre la lama pulizia tamburo (F) rimuovendo le 3 viti.



## Gruppo

5. Pulire aspirando il toner dalla vaschetta di recupero, facendo attenzione a non danneggiare la lama di recupero del Mylar.
6. Applicare un modesto quantitativo di polvere Kynar sulla nuova lama di pulizia tamburo. Installare la nuova lama, fissandola con le tre (3) viti rimosse nella fase 4.
7. Reinstallare il rullo del feltro di pulizia e il rullo di carica, assicurandosi che quest'ultimo sia completamente asciutto prima di installarlo nuovamente.  
**NOTA:** Assicurarsi che l'ingranaggio guida rimanga collegato al terminale del rullo di carica e sia posizionato anteriormente alla cartuccia. (Confrontare il diagramma 3.)
- IMPORTANTE:** Per tutti i modelli salvo Ricoh Aficio 2228C/2232C/2238C, passare alla Fase 8. Per i modelli Ricoh Aficio 2228C/2232C/2238C, installare il nuovo tamburo OPC nella cartuccia e installare nuovamente il coperchio anteriore rimosso nella Fase 1. Resetare i contatori del tamburo. Per fare questo, attivare la modalità servizio, accedere alla modalità Copy SP, azzerare l'indirizzo del contatore 7804-002 per BK, 7804-003 per Y, 7804-004 per M e 7804-005 per C.
8. Installare il nuovo tamburo OPC nella cartuccia, quindi reinstallare temporaneamente il coperchio frontale rimosso nella Fase 1 (non fissare ancora le viti).
9. Ruotare una volta in basso il tamburo OPC (in direzione opposta alla lama pulizia tamburo). Rimuovere il coperchio frontale ed effettuare il reset del perno di reset del tamburo (G) girando in senso antiorario finché non scatta in posizione.



10. Reinstallare il coperchio frontale, allineando il perno del reset alla fessura dell'ingranaggio del rullo di pulizia. Fissare il coperchio frontale usando le viti rimosse nella Fase 1.

# Instruções Universais de reconstrução

Para unidades fotocondutoras Ricoh Aficio AP 3800/3800C/3850,  
Rico Ricoh Aficio 2228C/2232C/2238C

- |  |  |
|--|--|
| (A) Tampa frontal                              | (E) Rolo de limpeza de feltro  |
| (B) Fotorreceptor OPC                          | (F) Lâmina de limpeza do fotorreceptor                                   |
| (C) Suporte branco da unidade de rolo de carga | (G) Pino de inicialização do fotorreceptor (exceto em 2228C/2232C/2238C) |
| (D) Rolo de Carga                              |  |

## Conteúdo do kit de reconstrução

- (1) Fotorreceptor OPC
- (1) Lâmina de limpeza do fotorreceptor
- (1) Limpeza
- (1) Instruções

## Ferramentas & Materiais recomendados

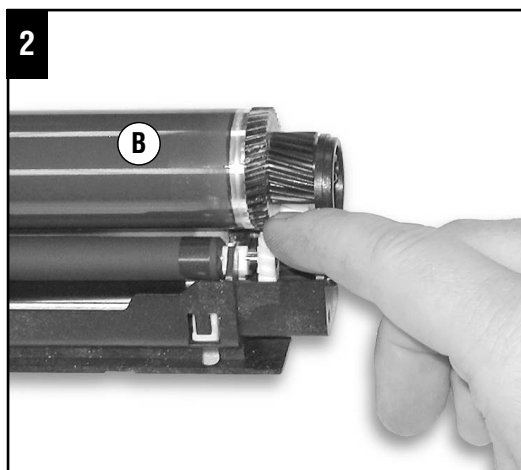
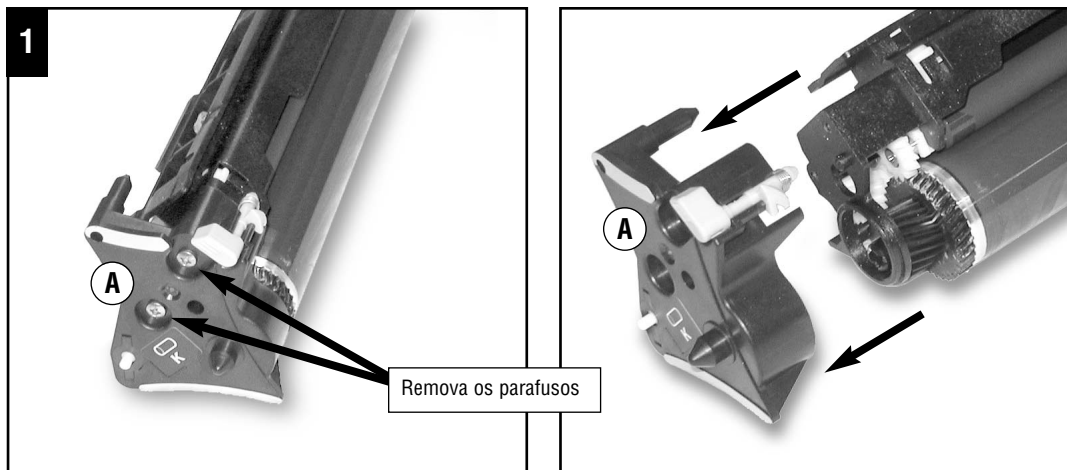
- Chave Phillips nº2 de 8 polegadas (Ref. Katun 11010107)
- Bolsa de pó Kynar Katun (Ref. Katun 11707200)
- Pano Chicopee Chix Soft (Ref. Katun 11707338)

(NOTA: Todas as ferramentas e materiais recomendados estão disponíveis na Katun.)

## Desmontagem

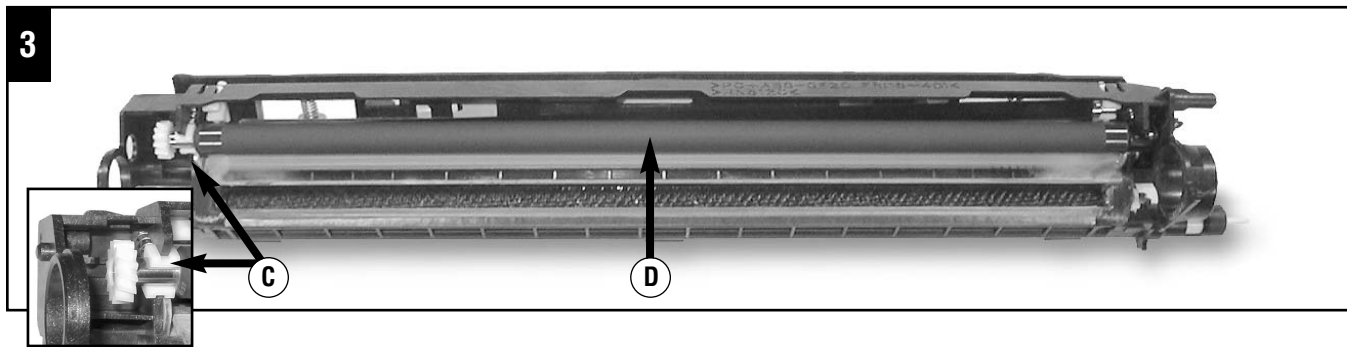
**Nota:** Siga estas instruções cuidadosamente. A qualidade e o desempenho deste produto dependem da sua habilidade na montagem e da condição da unidade de fotorreceptor usada que estiver sendo reconstruída.

1. Remova os dois parafusos que prendem a tampa frontal (A) no lugar. Remova a tampa frontal. **Importante:** Assegure-se de que a tampa frontal seja remontada na unidade da qual foi removida.

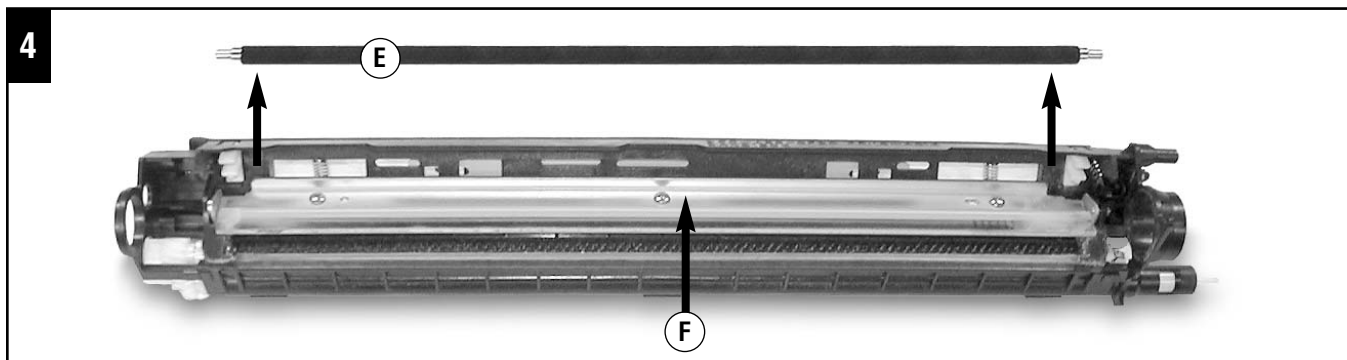


2. Ao mesmo tempo que pressiona a engrenagem de movimentação do rolo de carga (para liberar espaço), remova o fotorreceptor OPC (B) empurrando a outra extremidade sem engrenagem do fotorreceptor.

3. Antes de continuar na próxima etapa, anote a posição do suporte branco (C) do rolo de carga. Limpe o rolo de carga com a flanela de limpeza do rolo de carga ou com a flanela macia Chicopee Chix e água destilada. **Nota:** para evitar contaminação do rolo, segure-o somente pelas extremidades

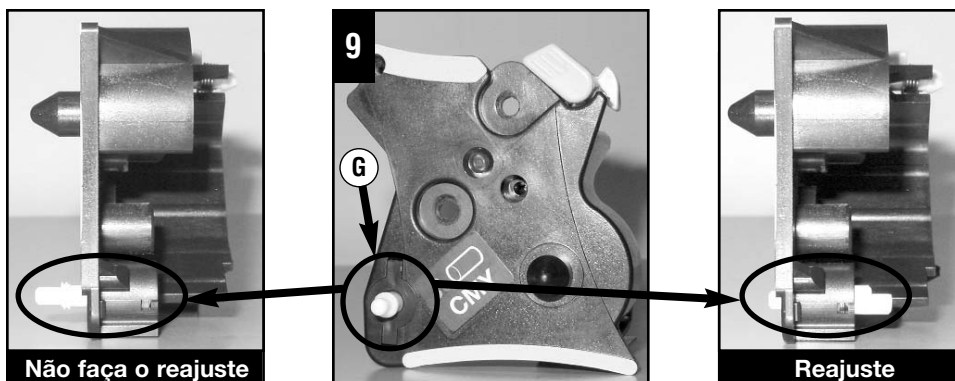


4. Remova o rolo de limpeza de feltro (E) e limpe com ar comprimido ou escova sopradora. Remova a lâmina de limpeza do fotorreceptor usada (F) removendo os 3 parafusos.



## Conjunto

5. Aspire cuidadosamente o excesso de toner para não danificar a lâmina de recuperação Mylar.
6. Aplique uma pequena quantidade de pó Kynar na nova lâmina de limpeza do fotorreceptor. Instale a nova lâmina, prendendo-a com os (3) parafusos removidos na etapa 4.
7. Instale o feltro de limpeza e o rolo de carga; certifique-se de que o rolo de carga esteja completamente seco antes de instalá-lo novamente. **Nota:** Certifique-se que a engrenagem de movimentação fique presa e posicionada na extremidade do rolo de carga na frente do cartucho. (Consulte o diagrama 3.)
- Importante:** Para todos os modelos exceto o Ricoh Aficio 2228C/2232C/2238C, prossiga para a etapa 8. Para os modelos Ricoh Aficio 2228C/2232C/2238C, instale um novo fotorreceptor OPC no cartucho, e somente então, reinstale a tampa dianteira retirada na Etapa 1. Deve-se iniciar os contadores do fotorreceptor neste momento. Para o fazer, entre em modo de serviço, depois em modo Copy SP, apague o endereço do contador 7804-002 para PK, 7804-003 para A, 7804-004 para M e 7804-005 para C.
8. Instale o novo fotorreceptor no cartucho e, provisoriamente, instale de novo a tampa frontal retirada na etapa 1 (não aperte os parafusos ainda).
9. Gire o fotorreceptor OPC uma volta para baixo (no sentido contrário da lâmina de limpeza do fotorreceptor). Remova a tampa frontal, e então, faça o



10. Instale novamente a tampa frontal, alinhando o pino de reajuste com a ranhura na engrenagem do rolo de limpeza. Feche a tampa frontal com os parafusos retirados na Etapa 1.

# Универсальные инструкции по восстановлению

Для узлов фоторецептора Ricoh Aficio AP 3800/3800C/3850,  
RicoH Aficio 2228C/2232C/2238C

(A) Передняя панель	(D) Ролик заряда высокого напряжения
(B) OPC-барабан	(E) Чистящий фетровый уплотнитель ролика
(C) Опора ролика заряда высокого напряжения черно-белой печати	(F) Лезвие очистки барабана
	(G) Кнопка обнуления барабана (кроме моделей 2232C/2238C)

## Набор для восстановления содержит

- (1) OPC-барабан
- (1) Лезвие очистки барабана
- (1) Очиститель
- (1) Инструкции

## Рекомендованные инструменты и материалы

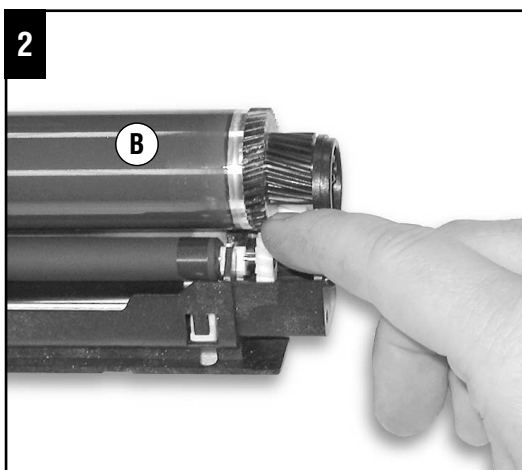
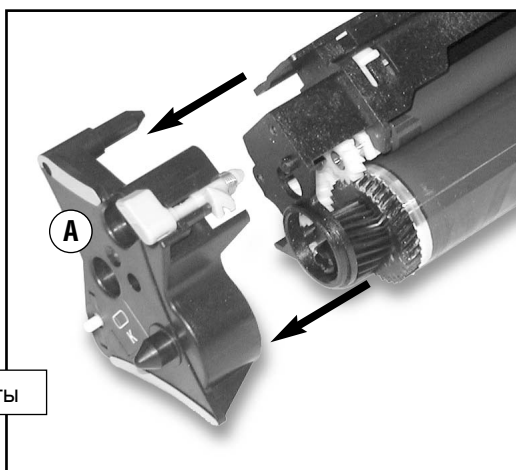
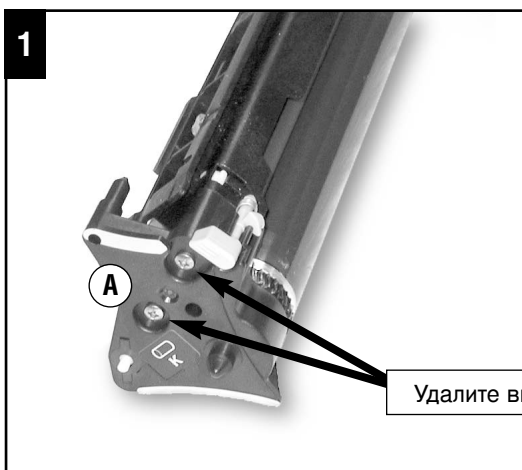
- Отвертка Phillips #2 8" (Katun PN 11010107)
- Технический тальк Кунар фирмы Katun (Katun PN 11707200)
- Салфетка Chicopee Chix (Katun PN 11707338)

**(Примечание:** Все рекомендованные инструменты и материалы имеются у фирмы Katun.)

## Разборка

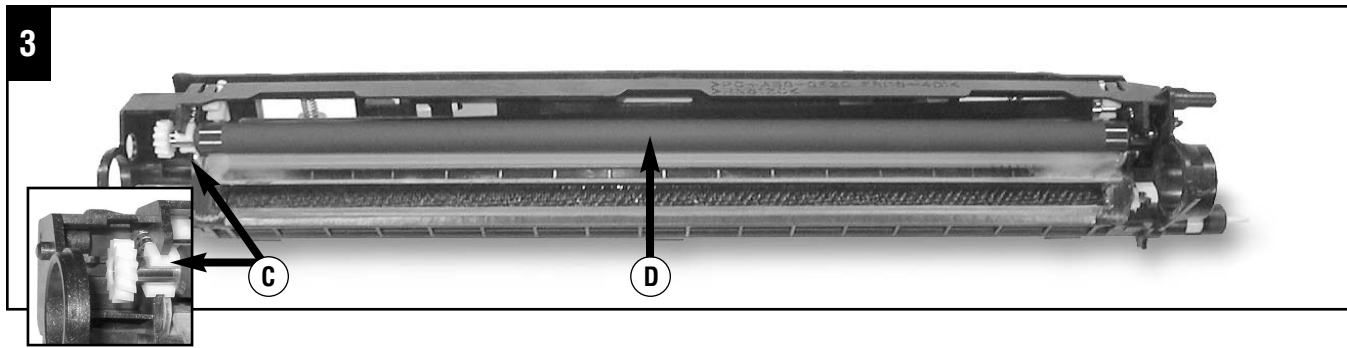
**Примечание:** Тщательно выполняйте эти инструкции. Качество работы и производительность этого узла будет зависеть как от вашего мастерства, так и от состояния отработанного барабана Canon (DU/C) после восстановления.

1. Удалите два винта закрепляющие передняя панель (A). Удалите переднюю панель. **ОБРАТИТЕ ВНИМАНИЕ:** Убедитесь в том, что передний колпачок заново установлен в узел, с которого он был снят.

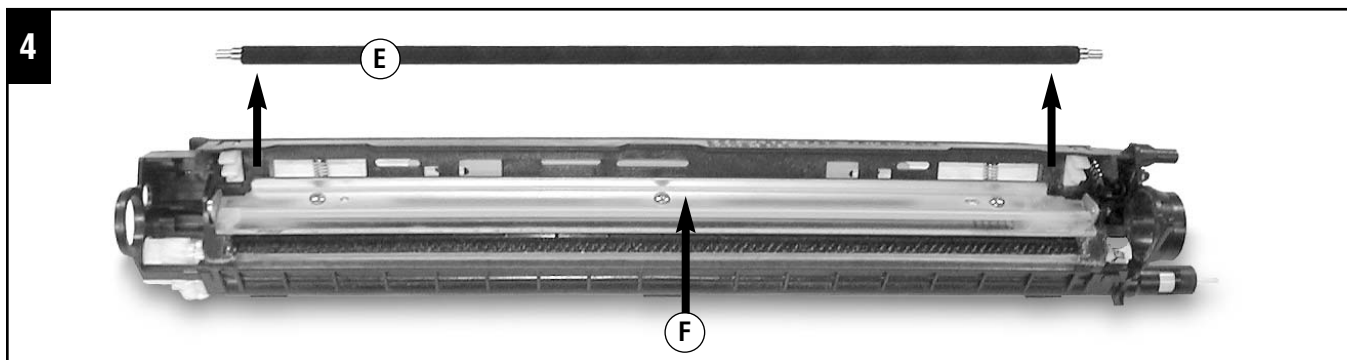


2. Нажимая на шестеренку ролика высокого напряжения (чтобы убедиться), снимите OPC барабан (B) толкая его по направлению конца барабана без шестеренки.

3. Перед выполнением следующего шага, зафиксируйте положение белой опоры (С) на ролике зарядки высокого напряжения (D). Очистите ролик заряда очистителем ролика или с помощью чистой деионизированной воды и белой салфетки Chisoree Chix.  
**Примечание::** Чтобы предотвратить загрязнение ролика, держите ролик за концевую цапфу.



4. Снимите чистящий фетровый уплотнитель ролика (E) и очистите сжатым воздухом или специальной щеткой. Снимите использованное лезвие очистки барабана (F) удалив 3 винта.

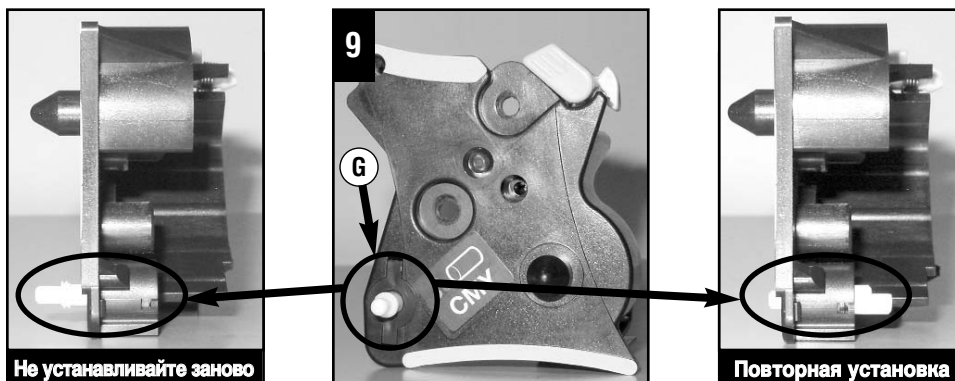


## Сборка

5. Удалите пылесосом 3М отработанный тонер, при этом будьте внимательны, чтобы не повредить уплотнительное лезвие Mylar.  
 6. Нанесите небольшое количество порошка Купаг на лезвие очистки барабана. Установите новое лезвие и закрепите его тремя (3) винтами, удалившими в шаге 4.  
 7. Установите заново чистящий фетровый вал и ролик заряда высокого напряжения, убедившись перед установкой в том, что ролик заряда абсолютно сухой. **Примечание:** Обеспечьте, чтобы ведущая шестеренка была установлена правильно оставалась соединенной с концевой цапфой в передней части картриджа. (См. рис. 3)

**ВАЖНО:** Для всех моделей кроме Ricoh Aficio 2232C/2238C перейдите к шагу 8. Для моделей Ricoh Aficio 2232C/2238C установите новый OPC барабан в картридж, а затем установите на место переднюю панель, снятую в шаге 1. Теперь вам необходимо сбросить счетчики копий барабанов. Для этого войдите в сервисный режим, осуществите доступ к режиму Сору SP, очистите ячейки счетчика по адресу 7804-002 для черного (BK), 7804-003 для желтого (Y), 7804-004 для пурпурного (M) и 7804-005 для голубого (C) цветов.

8. Установите новый OPC-барабан в картридж, затем временно установите переднюю панель, удалившую в шаге 1 (не закрепляя ее винтами).  
 9. Проверните барабан на один оборот вниз (по направлению лезвия очистки барабана). Снимите переднюю панель, затем переустановите штифт возврата барабана (G) поворачивая против часовой стрелки до щелчка.



10. Установите заново переднюю панель выравнивая установочные штифты в шестеренке ролика очистки. Закрепите переднюю панель используя винты, снятые в шаге 1.

