

## Universal Rebuild Instructions

### Drum Units for

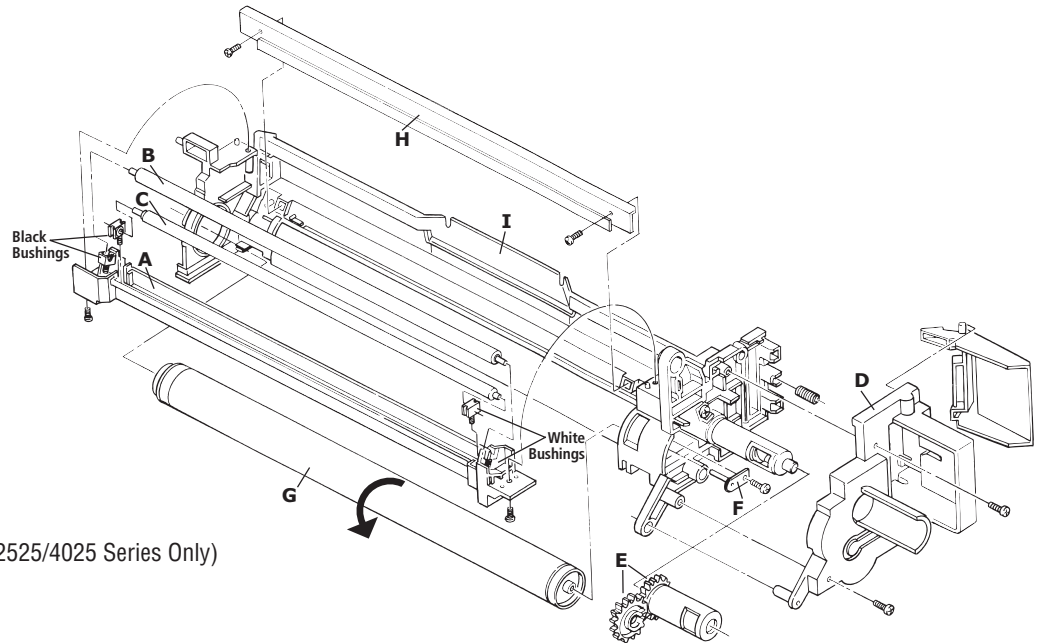
Canon iR 1730 / iR ADVANCE 400i Series (GPR-39 and C-EXV 37)

Canon iR 2525-2545 Series (GPR-34/35 and C-EXV 32/33)

Canon iR ADVANCE 4025-4051 Series (GPR-42/43 and C-EXV 38/39)

Canon iR ADVANCE 4500 Series (GPR-57 and C-EXV 53)

- (A) Charge Roller Frame
- (B) Charge Roller
- (C) Charge Roller Cleaning Roller
- (D) Front Cover
- (E) Waste Toner Shutter and Gear
- (F) OPC Drum Retain Pin
- (G) OPC Drum
- (H) Drum Cleaning Blade
- (I) Drum Unit Frame



### Rebuild Kit Contents:

- (1) OPC Drum
- (1) Drum Cleaning Blade
- (1) Charge Roller Cleaning Roller (1730/2525/4025 Series Only)
- (1) Charge Roller Cleaning Wipe
- (1) Drum Unit Chip (4500 Series)

### Disassembly

1. Remove 2 screws securing the charge roller frame (A) to the drum unit frame (I). Remove the charge roller frame from the drum unit frame.
2. Remove the charge roller (B) and charge roller cleaning roller (C) from the charge roller frame (A). Clean the charge roller (B) with the cleaning wipe. Set the cleaned charge roller aside on a clean surface. Remove and save the plastic bushings/springs from the used charge roller cleaning roller (C). Discard the used charge roller cleaning roller (C).
3. Remove 2 screws securing the front cover (D) to the drum unit frame (I). Remove the front cover (D).
4. Remove the waste toner shutter and gear (E) from the drum unit frame (I).
5. Remove 1 screw securing the OPC drum retain pin (F). Remove the retain pin to release/remove the OPC drum (G). Discard the used OPC drum (G).
6. Remove 2 screws securing the drum cleaning blade (H) to the drum unit frame (I). Remove and discard the used cleaning blade (H).
7. Vacuum residual waste toner from inside the cleaning unit cavity. Clean entire drum unit frame (I) as needed.

### Assembly

1. Install the plastic bushings/springs removed during step 2 on the new charge roller cleaning roller (C). Confirm correct shaft bushing color position as noted on the illustration above and install in charge roller frame (A).
2. Install the cleaned charge roller (B) set aside during disassembly step 2 in charge roller frame (A). Set assembled charge roller frame aside on a clean surface for installation later.
3. Install the new drum cleaning blade (H) and secure with 2 screws removed during disassembly step 6.
4. Remove wrap from new OPC drum (G) and dust the entire surface with kynar powder lubricant. Install the new OPC drum (G) into the drum unit frame (I) and secure with the retain pin (F) and screw removed during disassembly step 5.
5. Install/reposition the waste toner shutter and gear (E) removed during disassembly step 4 on the drum unit frame (I).
6. Install/reposition the front cover (D) on the drum unit frame (I) and secure with 2 screws removed during disassembly step 3.
7. Manually rotate the OPC drum (G) in the normal direction (normal direction noted on illustration) to prevent cleaning blade flip/grip and to clean the kynar powder lubricant from the OPC drum surface.
8. Reposition the assembled charge roller frame (A) set aside in step 2 above on the drum unit frame (I) and secure it with 2 screws removed during disassembly step 1.
9. Install the drum unit into the machine. Perform new drum unit initialization procedure and/or reset drum unit counter.

## Instructions de reconditionnement universel

### Unités de tambours pour

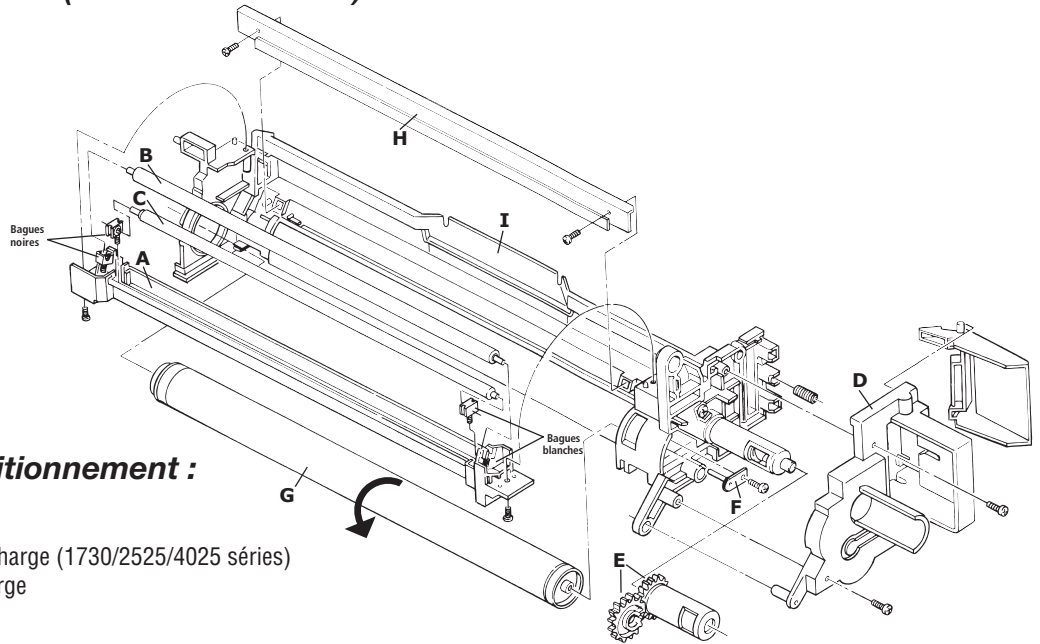
Canon séries iR 1730 / iR ADVANCE 400i (GPR-39 et C-EXV 37)

Canon séries iR 2525-2545 (GPR-34/35 et C-EXV 32/33)

Canon séries iR ADVANCE 4025-4051 (GPR-42/43 et C-EXV 38/39)

Canon séries iR ADVANCE 4500 (GPR-57 et C-EXV 53)

- (A) Châssis du rouleau de charge
- (B) Rouleau de charge
- (C) Rouleau de nettoyage du rouleau de charge
- (D) Capot avant
- (E) Volet et pignon pour bac de récupération de toner
- (F) Goupille de retenue du tambour OPC
- (G) Tambour OPC
- (H) Raclette de nettoyage du tambour
- (I) Support d'unité de tambour



### Contenu du kit de reconditionnement :

- (1) Tambour OPC
- (1) Raclette de nettoyage du tambour
- (1) Rouleau de nettoyage du rouleau de charge (1730/2525/4025 séries)
- (1) Lingette nettoyante du rouleau de charge
- (1) Puce Unité Tambour (4500 séries)

### Démontage

1. Ôtez les 2 vis fixant le support du rouleau de charge (A) au châssis d'unité de tambour (I). Retirez l'ensemble du rouleau de charge du châssis de l'unité tambour.
2. Retirez le rouleau de charge (B) et le rouleau de nettoyage du rouleau de charge (C) de l'ensemble du rouleau de charge (A). Nettoyez le rouleau de charge (B) à l'aide de la lingette nettoyante. Laissez le rouleau de charge nettoyé de côté sur une surface propre. Retirez et mettez de côté les manchons en plastique/ressorts du rouleau de nettoyage du rouleau de charge usagé (C). Jetez le rouleau de nettoyage du rouleau de charge usagé (C).
3. Ôtez les 2 vis fixant le capot avant (D) au châssis d'unité de tambour (I). Retirez le cache avant (D).
4. Retirez le volet et le pignon du bac de récupération de toner (E) du châssis d'unité de tambour (I).
5. Ôtez la vis de fixation de la goupille de retenue du tambour OPC (F). Ôtez la goupille de retenue pour libérer/retirer le tambour OPC (G). Jetez le tambour OPC usagé (G).
6. Ôtez les 2 vis fixant la raclette de nettoyage du tambour (H) au châssis d'unité de tambour (I). Retirez et jetez la raclette de nettoyage usagée (H).
7. Aspirez le toner résiduel usagé à l'intérieur de l'unité de nettoyage. Nettoyez l'ensemble du châssis d'unité de tambour (I) si nécessaire.

### Montage

1. Installez les manchons en plastique/ressorts retirés lors de l'étape 2 sur le nouveau rouleau de nettoyage du rouleau de charge (C). Assurez-vous que les manchons de l'axe sont correctement positionnés en repérant leur couleur, comme indiqué sur l'illustration ci-dessus, et mettez-les en place dans le châssis du rouleau de charge (A).
2. Installez le rouleau de charge propre (B), laissé de côté lors de l'étape 2 du démontage, dans le châssis du rouleau de charge (A). Laissez le châssis du rouleau de charge assemblé de côté sur une surface propre en vue de son installation ultérieure.
3. Installez la nouvelle raclette de nettoyage du tambour (H) et fixez-la à l'aide des 2 vis retirées lors de l'étape 6 du démontage.
4. Retirez le film du nouveau tambour OPC (G) et saupoudrez toute la surface de poudre lubrifiante Kynar. Installez le nouveau tambour OPC (G) à l'intérieur du châssis d'unité de tambour (I) et fixez-le à l'aide de la goupille de retenue (F) et de la vis retirées lors de l'étape 5 du démontage.
5. Installez/remplacez le volet et le pignon du bac de récupération de toner (E) retirés lors de l'étape 4 du démontage sur le châssis d'unité de tambour (I).
6. Installez/remplacez le cache avant (D) sur le châssis d'unité de tambour (I) et fixez-le à l'aide des 2 vis retirées lors de l'étape 3 du démontage.
7. Faites pivoter manuellement le tambour OPC (G) dans le bon sens (indiqué sur l'illustration) afin d'éviter que la raclette de nettoyage ne retourne ou se bloque et de retirer la poudre lubrifiante Kynar présente sur la surface du tambour OPC.
8. Remplacez le châssis du rouleau de charge assemblé (A), laissé de côté lors de l'étape 2 ci-dessus, sur le châssis d'unité de tambour (I) et fixez-le à l'aide des 2 vis retirées lors de l'étape 1 du démontage.
9. Installez l'unité de tambour à l'intérieur de la machine. Exécutez la procédure d'initialisation pour les nouvelles unités de tambour et/ou remettez le compteur de l'unité de tambour à zéro.

## Istruzioni generali per il ricondizionamento

Unità tamburo per uso in

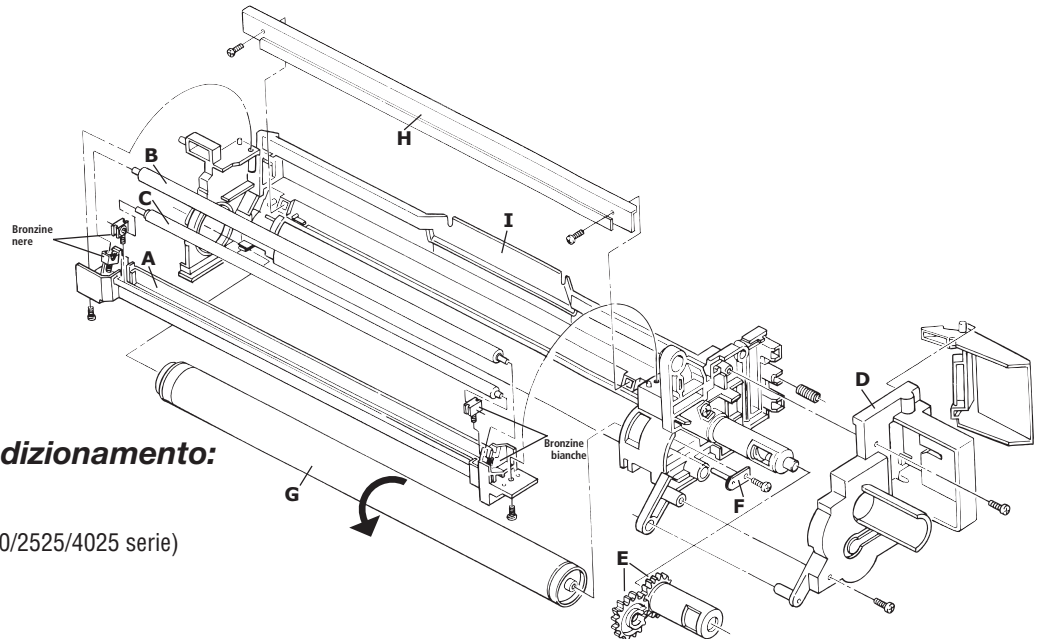
Canon iR 1730 / iR ADVANCE serie 400i (GPR-39 e C-EXV 37)

Canon iR serie 2525-2545 (GPR-34/35 e C-EXV 32/33)

Canon iR ADVANCE serie 4025-4051 (GPR-42/43 e C-EXV 38/39)

Canon iR ADVANCE serie 4500 (GPR-57 e C-EXV 53)

- (A) Telaio rullo di carica
- (B) Rullo di carica
- (C) Rullo di pulizia del rullo di carica
- (D) Coperchio frontale
- (E) Ingranaggio e otturatore toner di scarto
- (F) Fermo tamburo OPC
- (G) Tamburo OPC
- (H) Lama di pulizia tamburo
- (I) Telaio unità tamburo



### Contenuto del kit di ricondizionamento:

- (1) Tamburo OPC
- (1) Lama di pulizia tamburo
- (1) Rullo di pulizia del rullo di carica (1730/2525/4025 serie)
- (1) Panno per la pulizia del rullo di carica
- (1) Chip Unità Tamburo (4500 serie)

### Smontaggio

1. Rimuovere le 2 viti che fissano il telaio del rullo di carica (A) sul telaio dell'unità tamburo (I). Rimuovere il telaio del rullo di carica dal telaio dell'unità tamburo.
2. Rimuovere il rullo di carica (B) e il rullo di pulizia del rullo di carica (C) dal telaio del rullo di carica (A). Pulire il rullo di carica (B) con il panno per la pulizia. Posizionare il rullo di carica pulito su una superficie pulita. Rimuovere e conservare i cuscinetti/le molle di plastica dal rullo di pulizia del rullo di carica usato (C). Eliminare il rullo di pulizia del rullo di carica usato (C).
3. Rimuovere le 2 viti che fissano il coperchio frontale (D) sul telaio dell'unità tamburo (I). Rimuovere il coperchio frontale (D).
4. Rimuovere l'ingranaggio e l'otturatore del toner di scarico (E) dal telaio dell'unità tamburo (I).
5. Rimuovere la vite che fissa il fermo del tamburo OPC (F). Rimuovere il fermo di rilascio del tamburo OPC (G). Eliminare il tamburo OPC usato (G).
6. Rimuovere le 2 viti che fissano la lama di pulizia del tamburo (H) sul telaio dell'unità tamburo (I). Rimuovere ed eliminare la lama di pulizia usata (H).
7. Aspirare il toner in eccesso dalla cavità dell'unità di pulizia. Pulire l'intero telaio dell'unità tamburo (I) come necessario.

### Montaggio

1. Installare i cuscinetti/le molle di plastica rimosse al punto 2 sul nuovo rullo di pulizia del rullo di carica (C).  
Verificare la posizione corretta della bronzina dell'asse come indicato nell'immagine sopra e installare nel telaio del rullo di carica (A).
2. Installare il rullo di carica pulito (B) e messo da parte durante lo smontaggio al punto 2, nel telaio del rullo di carica (A).  
Posizionare il telaio del rullo di carica assemblato su una superficie pulita per installarlo successivamente.
3. Installare la nuova lama di pulizia del tamburo (H) e fissarla con le 2 viti rimosse durante lo smontaggio al punto 6.
4. Rimuovere l'involucro dal nuovo tamburo OPC (G) e spolverare l'intera superficie con polvere lubrificante Kynar. Installare il nuovo tamburo OPC (G) nel telaio dell'unità tamburo (I) e fissarlo con il fermo (F) e la vite rimossa durante lo smontaggio al punto 5.
5. Installare/riposizionare ingranaggio e otturatore del toner di scarico (E) rimossi durante lo smontaggio al punto 4, nel telaio dell'unità tamburo (I).
6. Installare/riposizionare il coperchio frontale (D) sul telaio dell'unità tamburo (I) e fissarlo con le 2 viti rimosse durante lo smontaggio al punto 3.
7. Ruotare manualmente il tamburo OCP (G) in direzione normale (come nell'illustrazione) per evitare che la lama di pulizia si rovesci o si incastri e per togliere la polvere lubrificante Kynar dalla superficie del tamburo OPC.
8. Riposizionare il telaio del rullo di carica assemblato (A) messo da parte al punto 2, sul telaio dell'unità tamburo (I) e fissarlo con le 2 viti rimosse durante lo smontaggio al punto 1.
9. Installare l'unità tamburo nella macchina. Eseguire la procedura di inizializzazione della nuova unità tamburo e/o azzerare il contatore dell'unità tamburo.

# Universelle Austauschanleitung

Trommeleinheiten für

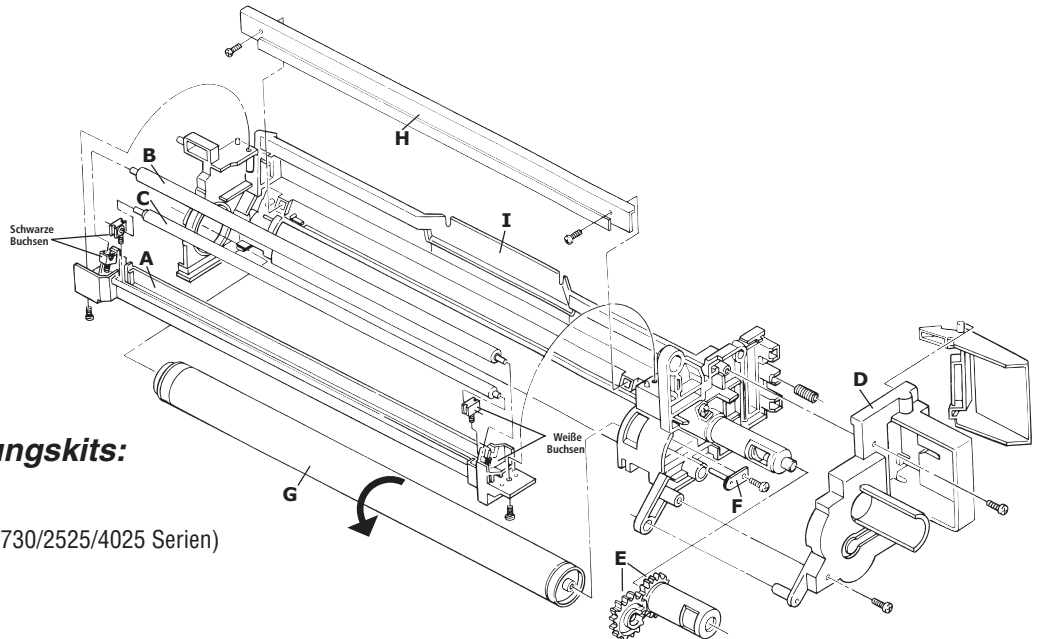
Canon iR 1730 / iR ADVANCE 400i-Serien (GPR-39 und C-EXV 37)

Canon iR 2525–2545-Serien (GPR-34/35 und C-EXV 32/33)

Canon iR ADVANCE 4025–4051-Serien (GPR-42/43 und C-EXV 38/39)

Canon iR ADVANCE 4500-Serien (GPR-57 und C-EXV 53)

- |   |
|---|
| (A) Ladewalzenhalterung                     |
| (B) Ladewalze                               |
| (C) Reinigungswalze für die<br>Ladewalze    |
| (D) Frontabdeckung                          |
| (E) Verschluss und Zahnrad für<br>Resttoner |
| (F) Fixierbolzen für OPC-Trommel            |
| (G) OPC-Trommel                             |
| (H) Trommelwischer                          |
| (I) Trommelhalterung                        |



## Inhalt des Grunderneuerungskits:

- (1) OPC-Trommel
- (1) Trommelwischer
- (1) Reinigungswalze für die Ladewalze (1730/2525/4025 Serien)
- (1) Reinigungstuch für die Ladewalze
- (1) Trommeleinheit-Chip (4500 Serien)

## Ausbau

1. Lösen Sie die 2 Schrauben, mit denen die Ladewalzenhalterung (A) an der Trommelhalterung (I) befestigt ist. Ziehen Sie die Ladewalzenhalterung aus der Trommelhalterung.
2. Ziehen Sie die Ladewalze (B) und ihre Reinigungswalze (C) aus der Ladewalzenhalterung (A). Reinigen Sie die Ladewalze (B) mit dem Reinigungstuch. Legen Sie die gereinigte Ladewalze auf einer sauberen Oberfläche ab. Entfernen Sie die Plastikbuchsen/-federn aus der gebrauchten Reinigungswalze (C) und heben Sie sie auf. Entsorgen Sie die gebrauchte Reinigungswalze für die Ladewalze (C).
3. Lösen Sie die 2 Schrauben, mit denen die Frontabdeckung (D) an der Trommelhalterung (I) befestigt ist. Entfernen Sie die Frontabdeckung (D).
4. Lösen Sie Verschluss und Zahnrad für den Resttoner (E) von der Trommelhalterung (I).
5. Lösen Sie die Schraube am Fixierbolzen für die OPC-Trommel (F). Entfernen Sie zum Lösen der OPC-Trommel den Fixierbolzen (G). Entsorgen Sie die gebrauchte OPC-Trommel (G).
6. Lösen Sie die 2 Schrauben, mit denen der Trommelwischer (H) an der Trommelhalterung (I) befestigt ist. Entfernen Sie den gebrauchten Trommelwischer (H) und entsorgen Sie ihn.
7. Saugen Sie Rückstände des Resttoners aus dem Hohlraum der Reinigungseinheit. Reinigen Sie falls nötig die gesamte Trommeleinheit-Halterung (I).

## Einbau

1. Befestigen Sie die in Schritt 2 entfernten Plastikbuchsen/-federn an der neuen Reinigungswalze für die Ladewalze (C). Überprüfen Sie die korrekte Farbposition von Schaft und Buchse wie in der Abbildung oben gezeigt, und befestigen Sie die Ladewalzenhalterung (A).
2. Nehmen Sie die gereinigte Ladewalze (B), die Sie beim Ausbau in Schritt 2 beiseitegelegt haben, und befestigen Sie sie in der Ladewalzenhalterung (A). Legen Sie die zusammengebaute Ladewalzenhalterung auf einer sauberen Oberfläche für den späteren Einbau bereit.
3. Setzen Sie den neuen Trommelwischer (H) ein und befestigen Sie ihn mit den beim Ausbau in Schritt 6 gelösten 2 Schrauben.
4. Entfernen Sie die Verpackung der neuen OPC-Trommel (G) und bestäuben Sie die gesamte Oberfläche mit Kynar Puder. Schieben Sie die neue OPC-Trommel (G) in die Trommelhalterung (I) und sichern Sie sie mit dem Fixierbolzen (F) und der Schraube, die Sie beim Ausbau in Schritt 5 entfernt haben.
5. Bringen Sie den beim Ausbau in Schritt 4 entfernten Verschluss und das Zahnrad für den Resttoner (E) wieder an der Trommelhalterung (I) an.
6. Bringen Sie die Frontabdeckung (D) wieder an der Trommelhalterung (I) an und befestigen Sie sie mit den in Schritt 3 beim Ausbau entfernten 2 Schrauben.
7. Drehen Sie die OPC-Trommel (G) per Hand in die normale Richtung (wie in der Abbildung gezeigt), damit das Reinigungsblatt nicht umgeklappt oder eingeklemmt wird, und um das Kynar Puder von der Oberfläche der OPC-Trommel zu entfernen.
8. Bringen Sie die in Schritt 2 oben beiseitegelegte zusammengebaute Ladenwalzenhalterung (A) wieder an der Trommelhalterung (I) an. Befestigen Sie sie mit den in Schritt 1 beim Ausbau entfernten 2 Schrauben.
9. Setzen Sie die Trommeleinheit in die Maschine ein. Führen Sie den Initialisierungsvorgang der neuen Trommeleinheit aus und/oder setzen Sie den Trommeleinheitenzähler zurück.

# Instruções gerais de reconstrução

**Unidades de fotorreceptor para**

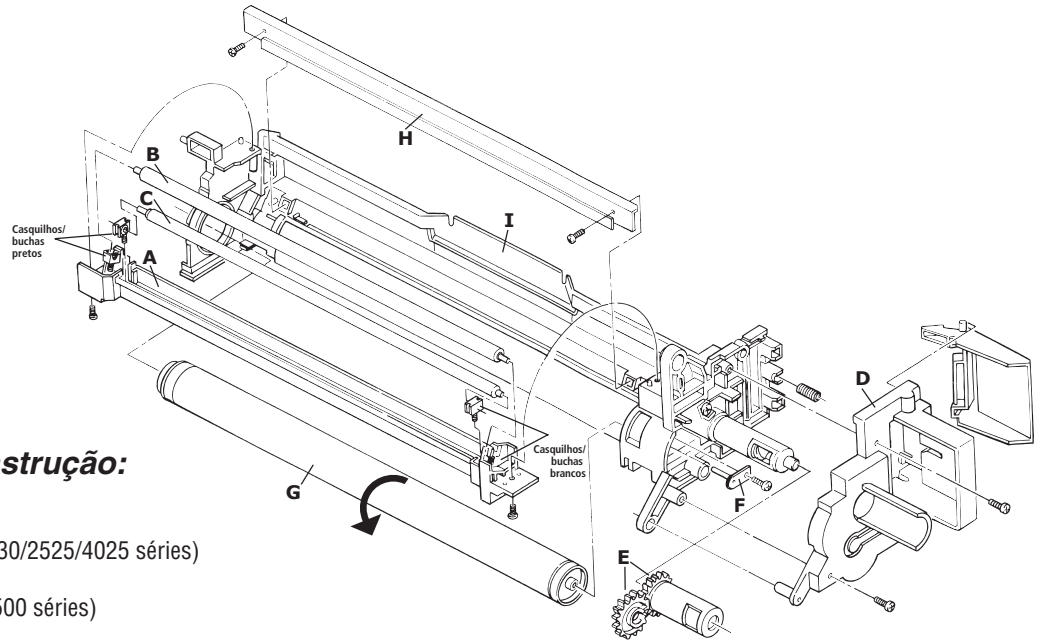
**Canon iR 1730 / iR ADVANCE 400i series (GPR-39 e C-EXV 37)**

**Canon iR 2525-2545 séries (GPR-34/35 e C-EXV 32/33)**

**Canon iR ADVANCE 4025-4051 séries (GPR-42/43 e C-EXV 38/39)**

**Canon iR ADVANCE 4500 séries (GPR-57 e C-EXV 53)**

- (A) Estrutura do rolo de carga
- (B) Rolo de carga
- (C) Rolo de limpeza do rolo de carga
- (D) Tampa frontal
- (E) Tampa e engrenagem do depósito de toner residual
- (F) Pino de retenção do fotorreceptor OPC
- (G) Fotorreceptor OPC
- (H) Lâmina de limpeza do fotorreceptor
- (I) Estrutura da unidade do fotorreceptor



## Conteúdo do kit de reconstrução:

- (1) Fotorreceptor OPC
- (1) Lâmina de limpeza do fotorreceptor
- (1) Rolo de limpeza do rolo de carga (1730/2525/4025 séries)
- (1) Toalha de limpeza do rolo de carga
- (1) Chip da Unidade de Fotorreceptor (4500 séries)

## Desmontagem

1. Retire os 2 parafusos que fixam a estrutura do rolo de carga (A) à estrutura da unidade do fotorreceptor (I). Retire a estrutura do rolo de carga da estrutura da unidade do fotorreceptor.
2. Retire o rolo de carga (B) e o rolo de limpeza do rolo de carga (C) da estrutura do rolo de carga (A). Limpe o rolo de carga (B) com a toalha de limpeza. Ponha de lado o rolo de carga limpo numa superfície limpa. Retire e guarde os casquilhos/buchas/molas de plástico do rolo de limpeza do rolo de carga usado. Elimine o rolo de limpeza do rolo de carga usado (C).
3. Retire os 2 parafusos que fixam a tampa frontal (D) à estrutura da unidade do fotorreceptor (I). Retire a tampa frontal (D).
4. Retire a tampa e a engrenagem do depósito de toner residual (E) da estrutura da unidade do fotorreceptor (I).
5. Retire um parafuso que fixa o pino de retenção do fotorreceptor OPC (F). Retire o pino de retenção para soltar/retirar o fotorreceptor OPC (G). Elimine o fotorreceptor OPC usado (G).
6. Retire os 2 parafusos que fixam a lâmina de limpeza do fotorreceptor (H) à estrutura da unidade do fotorreceptor (I). Retire e elimine a lâmina de limpeza usada (H).
7. Aspire o toner residual no interior da cavidade da unidade de limpeza. Limpe toda a estrutura da unidade de fotorreceptor (I) em função do necessário.

## Montagem

1. Instale os casquilhos/buchas/molas de plástico removidos no passo 2 no novo rolo de limpeza do rolo de carga (C). Confirme a posição da cor correta dos casquilhos/buchas do eixo de acordo com o indicado na ilustração acima e instale-os na estrutura do rolo de carga (A).
2. Instale o rolo de carga limpo (B), posto de lado no passo 2 da desmontagem, na estrutura do rolo de carga (A). Ponha de lado a estrutura montada do rolo de carga numa superfície limpa para instalação posterior.
3. Instale a nova lâmina de limpeza do fotorreceptor (H) e fixe-a com os 2 parafusos retirados no passo 6 da desmontagem.
4. Retire a proteção do novo fotorreceptor OPC (G) e pulverize toda a superfície com lubrificante pó kynar. Instale o novo fotorreceptor OPC (G) na estrutura da unidade de fotorreceptor (I) e fixe-o com o pino de retenção (F) e o parafuso removido no passo 5 da desmontagem.
5. Instale/reposicione a tampa e a engrenagem do depósito de toner residual (E), removidas no passo 4 da desmontagem, na estrutura da unidade de fotorreceptor (I).
6. Instale/reposicione a tampa frontal (D) na estrutura da unidade de fotorreceptor (I) e fixe-a com os 2 parafusos removidos no passo 3 da desmontagem.
7. Rode manualmente o fotorreceptor OPC (G) na direção normal (indicada na ilustração) para evitar que a lâmina de limpeza se inverta ou fique presa e também para limpar o lubrificante pó kynar da superfície do fotorreceptor OPC.
8. Reposicione a estrutura do rolo de carga (A) montada, posta de lado no passo 2 acima, na estrutura da unidade de fotorreceptor (I) e fixe-a com os 2 parafusos removidos no passo 1 da desmontagem.
9. Instale a unidade de fotorreceptor na máquina. Realize o procedimento de inicialização de nova unidade de fotorreceptor e/ou reinicialize o contador da unidade do fotorreceptor.

## Instrucciones universales de reconstrucción

Unidades de tambor para

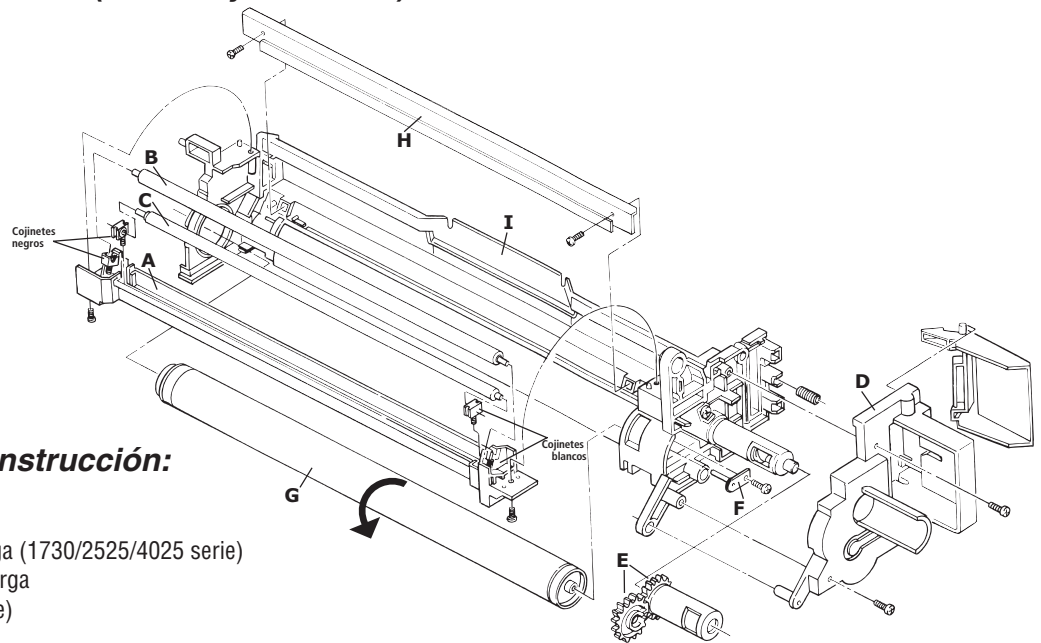
Canon iR serie 1730 / iR ADVANCE serie 400i (GPR-39 y C-EXV 37)

Canon iR serie 2525-2545 (GPR-34/35 y C-EXV 32/33)

Canon iR ADVANCE serie 4025-4051 (GPR-42/43 y C-EXV 38/39)

Canon iR ADVANCE 4500 serie (GPR-57 y C-EXV 53)

- (A) Chasis del rodillo de carga
- (B) Rodillo de carga
- (C) Rodillo de limpieza del rodillo de carga
- (D) Tapa frontal
- (E) Obturador y engranaje del tóner residual
- (F) Pasador de retención del tambor OPC
- (G) Tambor OPC
- (H) Lámina de limpieza del tambor
- (I) Chasis de la unidad de tambor



### Contenido del kit de reconstrucción:

- (1) Tambor OPC
- (1) Lámina de limpieza del tambor
- (1) Rodillo de limpieza del rodillo de carga (1730/2525/4025 serie)
- (1) Paño de limpieza para el rodillo de carga
- (1) Chip de unidad de tambor (4500 serie)

### Desmontaje

1. Quite los 2 tornillos que fijan el chasis del rodillo de carga (A) al chasis de la unidad de tambor (I). Quite el chasis del rodillo de carga del chasis de la unidad de tambor.
2. Quite el rodillo de carga (B) y el rodillo de limpieza del rodillo de carga (C) del chasis del rodillo de carga (A). Limpie el rodillo de carga (B) con el paño de limpieza. Deje a un lado el rodillo de carga limpio en una superficie limpia. Quite y guarde los resortes/cojinetes de plástico del rodillo de limpieza del rodillo de carga (C) usado. Deseche el rodillo de limpieza del rodillo de carga (C) usado.
3. Quite los 2 tornillos que fijan la tapa frontal (D) al chasis de la unidad de tambor (I). Quite la tapa frontal (D).
4. Quite el obturador y engranaje del tóner residual (E) del chasis de la unidad de tambor (I).
5. Quite el tornillo que fija el pasador de retención del tambor OPC (F). Quite el pasador de retención para liberar/quitar el tambor OPC (G). Deseche el tambor OPC (G) usado.
6. Quite los 2 tornillos que fijan la lámina de limpieza del tambor (H) al chasis de la unidad de tambor (I). Quite y deseche la lámina de limpieza (H) usada.
7. Aspire el el tóner residual del interior de la cavidad de la unidad de limpieza. Limpie todo el chasis de la unidad de tambor (I) según sea necesario.

### Montaje

1. Instale los resortes/cojinetes de plástico, que se quitaron durante el paso 2, en el rodillo de limpieza del rodillo de carga (C) nuevo. Verifique la correcta posición del color del cojinete del eje según se indica en la anterior ilustración e instálelo en el chasis del rodillo de carga (A).
2. Instale el rodillo de carga (B) limpio, que dejó a un lado durante el paso 2 del desmontaje, en el chasis del rodillo de carga (A). Deje a un lado el chasis del rodillo de carga montado y colóquelo en una superficie limpia para su posterior instalación.
3. Instale la lámina de limpieza del tambor (H) nueva y fíjela con los 2 tornillos que se quitaron durante el paso 6 del desmontaje.
4. Quite el envoltorio del tambor OPC (G) nuevo y espolvoree el lubricante en polvo Kynar sobre toda la superficie. Instale el tambor OPC (G) nuevo en el chasis de la unidad de tambor (I), y fíjelo con el pasador de retención (F) y el tornillo que se quitaron durante el paso 5 del desmontaje.
5. Instale/Vuelva a colocar el obturador y engranaje del tóner residual (E), que se quitaron durante el paso 4 del desmontaje, en el chasis de la unidad de tambor (I).
6. Instale/Vuelva a colocar la tapa frontal (D) en el chasis de la unidad de tambor (I) y fíjela con los 2 tornillos que se quitaron durante el paso 3 del desmontaje.
7. Gire manualmente el tambor OPC (G) en la dirección normal (según se indica en la ilustración) para evitar que la lámina de limpieza se de la vuelta y para limpiar el lubricante en polvo Kynar de la superficie del tambor OPC.
8. Vuelva a colocar el chasis del rodillo de carga (A) montado, que dejó a un lado durante el paso 2 arriba, sobre el chasis de la unidad de tambor (I) y fíjelo con los 2 tornillos que se quitaron durante el paso 1 del desmontaje.
9. Instale la unidad de tambor en la máquina. Realice el procedimiento de inicialización de la unidad del nuevo tambor y/o reinicie el contador de la unidad de tambor.